

INP-72A0018MIA



2MP PTZ netwerkdom, 18x zoom,
Dag&Nacht, WDR, AI, Alarm, Audio,
12Vdc, PoE+, IP66

Eigenschappen

1/2.7" SmartSens CMOS-Sensor,
Maximale resolutie 1920x1080 pixels, 30fps
AI analytics functies inclusief object classificatie
WDR 120dB, 3D-DNR ruisonderdrukking
Motor zoomlens 18x optisch (5.0 - 90mm)
Smart Codec H.265/H.264, Multi-streaming

Ondersteund ONVIF Profile S/T/G
Browser onafhankelijk (Edge, Safari, Firefox, Chrome)
Lokale opslag via micro-SD kaart
Audio en alarm in- en uitgang
Ondersteund actieve afschrikking (Licht & Sirene)
Infrarood leds, weerbestendig

Specificaties

Algemeen	
Verlichting (hybride)	IR Power LEDS
SDK	op aanvraag
Voedingsspanning	12Vdc, PoE+
Tekst display (OSD)	AAN/UIT selecteerbaar
DORI:	
Observeren (62 px/m)	29,4 - 518,80 m
Herkennen (125 px/m)	14,4 - 258 m
Identificeren (250 px/m)	7,2 - 127 m
Detecteren (25px/m)	73,9 - 1260 m

INP-72A0018MIA

Functies:	
Alarmen verwerken	Interne opname opslag, E-Mail, HTTP, FTP, TCP, UDP, alarm uit, Cloud Upload
Bewegingsdetectie	ja
Digitale ruisonderdrukking (DNR)	3D-DNR, ja
OSD talen	Engels, Duits, Frans, Italiaans, Portugees, Spaans, Turks, Russisch, Japans
Beeld spiegelen	omdraaien, spiegelen
Multicast compatibel	ja
Wachtwoord bescherming	administrator & gebruiker
Presets	250 presets
Privacy zones	Gebieden AAN/UIT selecteerbaar
Tours	Tot 1 gebruiker programmeerbare tour
Web browser	MS Internet Explorer 10/11, Safari V12.1 en hoger, Firefox V.52 en hoger, Google Chrome V.57 en hoger, Edge V.79 en hoger
Camera:	
Sensor	CMOS
Automatische elektronische sluiters (ESC)	1/5 ~ 1/20.000sec.
Knippervrije functie	ja
Tegenlicht compensatie	BLC, HLC
Lage sluitersnelheid	ja
Handmatige elektronische sluiters (MES)	1/5 ~ 1/20.000sec.
Signaal ruisverhouding	39dB
Dag & Nacht modus	Automatisch, Dag, Nacht, Beeld,Tijd
Wit balans	Automatisch, Handmatig
Wide Dynamic Range (WDR)	DOL-WDR 120dB, WDR 120dB
Meegeleverd	
Meegeleverde onderdelen	handleiding, schroeven
Netwerk:	
Netwerk protocollen	TCP/IP, HTTP, DHCP, DNS, DDNS, RTP, RTSP, SMTP, NTP, UPnP, SNMP, HTTPS, FTP
Lens:	
Iris besturing	DC
Interfaces (Ingangen/ Uitgangen):	
Externe connectoren	RJ-45, Alarm in-/uitgang, Audio in-/uitgang, 12Vdc (DC plug), kabellengte ongeveer 45cm, micro SD-kaart slot max. 256 GB
Video:	
Instelbare resoluties	1920x1080 (16:9), 1280x960 (4:3), 1280x720 (16:9), 640x480 (4:3), 352x240 (4:3)
Beeld weergave	16:9, 4:3
Streams	Drie streams (Hoofd/Sub/Mobiel)

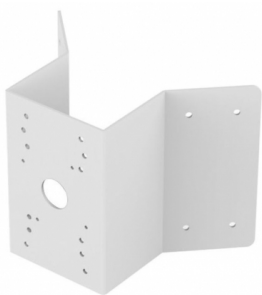
INP-72A0018MIA

Afmetingen (HxWxD)	270x160mm
Serie	eneo IN-serie
Opmerking	NDAA-conformiteit onder Sectie 889, Deel A., De gezichtsdetectie- en kentekenherkenningsfuncties zijn alleen beschikbaar met een geplaatste SD-kaart of in combinatie met een recorder uit de eneo IN-serie.
IR bereik (max.)	ca. 100m.
Analytics functies (AI)	Gezichtsherkenning, Kentekenherkenning, Personen tellen, Retail intelligentie
Standaard resolutie	HD 1080p
System	Echte Dag&Nacht
Sensor afmetingen	1/2,7"
Opnamesensor	CMOS
Video compression	H.264, H.264+, H.265, H.265+, M-JPEG
Beeldresolutie (max.)	1920x1080
Beeldoverdrachtssnelheid	30 fps
Dag & Nacht schakeling	Mechanisch IR-Filter (ICR)
Lichtgevoeligheid	0,0003 Lux bij F1.6
Low Speed Shutter	ja
Zoomfactor (optisch)	18x, 5 - 90mm
Type lens	Auto focus zoom
Horizontale beeldweergave	53,3 - 3,8°
Verticale beeldweergave	30,7 - 2,2°
Iris sturing	DC
Draaibereik	360°
Snelheid (handmatig)	80°/Sec.
Snelheid (preset)	120°/Sec.
Patronen	4 vertrekpunten
Alarm ingang(en)	1
Alarm uitgang(en)	1
Audio ondersteuning	ja
Verwarming, ventilator	nee
Kleur (behuizing)	Pantone P 179-1 , RAL9003, zwart
Behuizing materiaal	Aluminium
Netwerk interface	100Base-TX, 10Base-T
Interne opslag	256Gb, micro SDHC-kaart, micro SDXC-kaart
ONVIF	ONVIF Profile G, S en T
Voedingsspanning	12Vdc, PoE+ (IEEE 802.3at)
vermogen (W)	22 Watt
Op afstand configureren	via browser
Weerbestendig	Ja, klasse IP66
Vandalisme bestendig	nee
Gewicht	2,5Kg

INP-72A0018MIA

Bedrijfstemperatuur	-30°C ~ +60°C, @ Luchtvochtigheid 90% of lager (niet condenserend)
Bevestiging	Wandmontage (muurbeugel meegeleverd)
Slimme AI functies	Aanwezigheid (FA), Tellen bij passeren (CC), Indringen (PID), Gezichts attentie (AD), Gezichtsdetectie (FD), Gezichtsherkenning (FR), Heat map (HM), Indicatie detectie (LPD), Kentekenherkenning (LPR), Lijn overschreden (LCD), Menigte detectie (CD), Object classificatie persoon / voertuig (PD&VD), Geluid detectie (RSD), Wachtrij detectie (QD)

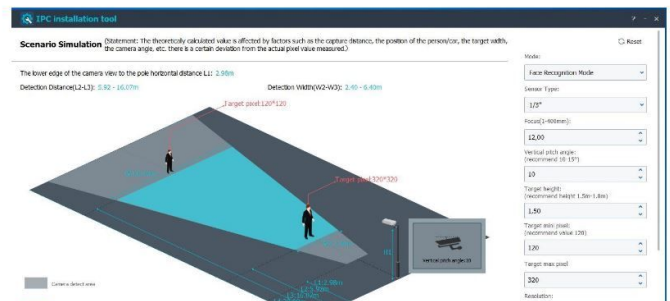
Optionele accessoires



CM22



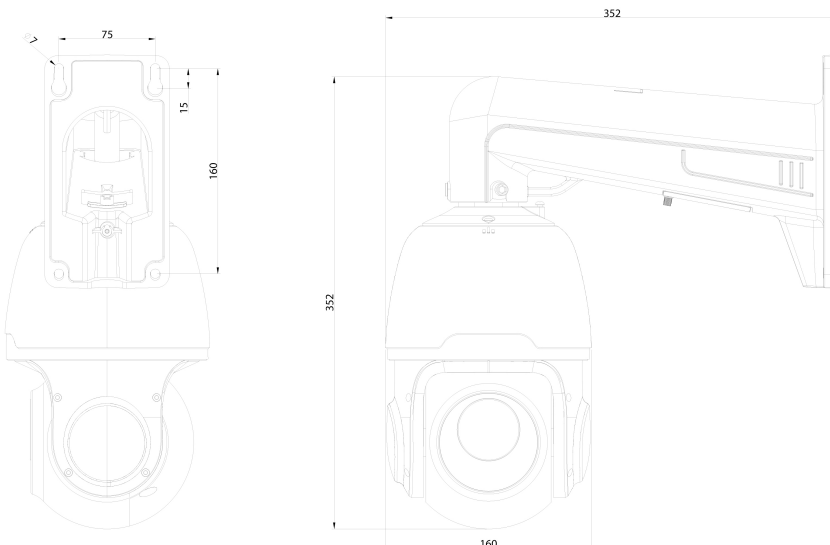
PM-21



IPC Installatie tool

Ondersteunt de instelling van de camera's bij gebruik van AI-functies uit de IN-serie

Afmetingen (mm):



VSS Nederland B.V.

Tel. + 31 (0)38 42 89 420

E-mail info@vssnederland.nl

Website www.vssnederland.nl | www.vss.nl

