

VSC-58P-HD

Multisignaal HD camera



VSC-58P-HD

2.1 Mpix

3D-DNR

1080p

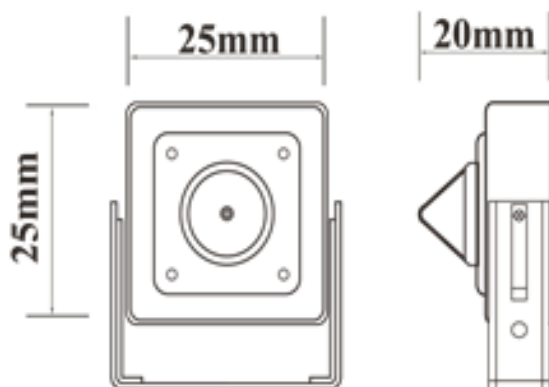
D&N

Exmor

Multisignaal

Eigenschappen:

- 1/2.9" Sony Exmor sensor, Full-HD (1080p)
- 1920x1080 @ 30fps
- 0.5 – 0.05 lux, e-D&N
- AHD, TVI, CVI en CVBS
- Privacy markeringen, D-WDR
- Pinhole 3.7mm
- 12Vdc/ 1.3W



OSD controller



Specificaties	
Beeld sensor	1/2.9" Sony Exmor CMOS
Effectieve pixels	1936(H) x 1097(V)
Scan systeem	Progressive
Resolutie	AHD 1080P/ CVBS(1280) 1000 beeldlijnen
Lichtgevoeligheid	Kleur: 0.5 lux, ZW/W: 0.05 lux Kleur (sense-up): 0.05 lux, ZW/W (sense-up): 0.005 lux
Video uitgang	Selecteerbaar AHD (standaard), HD-TVI, CVI, CVBS (4in1)
S/N ratio	Meer dan 52dB (AGC uit)
Lens	3.7mm megapixel (conisch)
AGC	Uit / 0-15
Sluiter snelheid	Auto/ FLK, PAL: 1/25 ~ 1/50000 sec.
Sense-up	Uit / x2 ~ x30
Helderheid	0 - 100
Tegenlicht compensatie	Uit / HLC / HSBLC
D-WDR	Aan (0~8) / Uit
Defog	Auto/ Uit
Dag & nacht	Auto / Kleur / ZW/W / EXT
Wit balans	ATW/ AWC-set/ Binnen/ Buiten/ Handmatig/ AWB
DNR (Digitale Ruis Onderdrukking)	AHD 3D-DNR (Uit/ Laag /Gemiddeld/ Hoog)
Digitale effecten	Uit / Spiegelen / V-flip / Draaien & Bevriezen
Scherpte	Auto / Uit
Privé zones	4 Zones
Bewegingsdetectie	Aan / Uit
Taal	ENG/DUI/FRA/ITA/SPA/POL/ NED /KOR/CHN/TUR
Voedingsspanning	12vdc (±30%)
Vermogen	Maximaal 1.3 W
Bedrijfstemperatuur	-10C° ~ 50C°
Afmetingen	25 x 25mm