

D

Betriebsanleitung

## **S/W und Farb-Video Quad Splitter**

**Modellreihe: VCQ-6057, VBQ-6045**

GB

Operating Instructions

## **B/W and Colour Video Quad Splitter**

**Model Series: VCQ-6057, VBQ-6045**



F

Mode d'emploi

## **Quadravision noir/blanc et couleur**

**Série: VCQ-6057, VBQ-6045**

E

Instrucciones de manejo

## **Quad Splitter Video en B/N en color**

**Series de modelos: VCQ-6057, VBQ-6045**

## Inhaltsverzeichnis

1. Sicherheitshinweise / Pflege.....	3
2. Mitgeliefertes Zubehör.....	3
3. Technische Merkmale.....	4
4. Lage und Funktion der Bedienelemente.....	4
5. Installation .....	7
5.1 Grundsätzliches Verkabelungsschema mit Alarm Ein-/Ausgang .....	7
5.2 VCR-Wiedergabe.....	8
5.3 Videorekorder-Anschluss für Aufzeichnungs- und Start/Stop-Betrieb.....	8
5.4 Montage der Einschub – Winkelsets .....	9
5.5 Fernsteuerungs - Anschluss .....	10
6. Bedienung.....	10
6.1 Bildschirm-Menü .....	10
6.2 Quad-Darstellungs-Modus .....	13
6.3 Vollbild - Darstellung.....	13
6.4 Standbild-Darstellung der Kamerabilder (FREEZE) .....	13
6.5 Alarm Einstellungen .....	14
6.6 Sequenzieller Umlauf .....	14
6.7 VCR-Betrieb .....	15
7. Fernbedienbetrieb .....	15
7.1 Belegung der 9-pol. D-Sub-Buchse (Remote/RS-232) .....	15
7.2 ASCII Steuerodes .....	16
8. Technische Daten .....	17
Anhang .....	35

## Sommaire

1. Consignes de sécurité / Maintenance .....	19
2. Accessoires faisant partie de la fourniture .....	20
3. Caractéristiques techniques .....	20
4. Position et fonctions des éléments de commande.....	20
5. Installation .....	23
5.1 Schéma de principe du câblage avec entrée/sortie d'alarme.....	23
5.2 Raccord magnétoscope.....	24
5.3 Raccordement du magnétoscope pour les modes enregistrement et Start/Stop .....	24
5.4 Montage du rack 19" - lot d'équerres .....	25
5.5 Raccord de télécommande.....	26
6. Utilisation.....	26
6.1 Menu écran.....	26
6.2 Affichage quad.....	29
6.3 Affichage image plein écran.....	29
6.4 Représentation en image fixe des images des caméras (FREEZE).....	29
6.5 Réglages de l'alarme .....	29
6.6 Cycle séquentiel.....	30
6.7 Mode VCR .....	30
7. Mode télécommande.....	31
7.1 Affectation de la prise D-Sub à 9 pôles (remote/RS-232) .....	31
7.2 Codes de commande ASCII .....	31
8. Caractéristiques techniques .....	33
Annexe .....	35

Betriebsanleitung  
Installation and Operating Instructions  
Mode d'emploi  
Instrucciones de manejo



[www.videor.com](http://www.videor.com)

## Contents

1. Safety Instructions / Maintenance.....	3
2. Supplied Accessories.....	3
3. Features.....	4
4. Operating Control and their Functions.....	4
5. Installation Notes.....	7
5.1 Basic System Connection With Alarm Inputs and Output.....	7
5.2 VCR Connection for Zoom on Playback Operation .....	8
5.3 VCR Connection for Tape Recording Start and Stop Control.....	8
5.4 Use of Rack Mount Kit.....	9
5.5 Remote Control Connection .....	10
6. Operating .....	10
6.1 The Setup Menu .....	10
6.2 The Quad Display Mode .....	13
6.3 The Full Screen Display Mode .....	13
6.4 The still frame display mode (FREEZE).....	13
6.5 Alarm Operations .....	14
6.6 The Auto-Sequence Mode .....	14
6.7 VCR Operations.....	15
7. Remote Control Operations.....	15
7.1 Pin Assignment of the 9 pin D-Sub Connector .....	15
7.2 ASCII Command codes.....	16
8. Technical Data.....	18
Annex .....	35

## Contenido

1. Instrucciones de seguridad / Mantenimiento.....	19
2. Accesorio suministrado .....	20
3. Especificaciones técnicas.....	20
4. Posición y función de los elementos de manejo.....	20
5. Instalación.....	23
5.1 Esquema básico de cableado con entrada/salida de alarma.....	23
5.2 Conexión del vídeo-recorder .....	24
5.3 Conexión del vídeo-recorder para el servicio de grabación y de Start/Stop .....	24
5.4 Montaje del chasis intercambiable de 19" .....	25
5.5 Conexión del telecontrol.....	26
6. Manejo.....	26
6.1 Menú de pantalla .....	26
6.2 Modo de representación Quad.....	29
6.3 Representación de imagen completa.....	29
6.4 Representación de imagen fija (FREEZE) .....	29
6.5 Ajustes de alarma .....	29
6.6 Modo secuencial .....	30
6.7 Servicio VCR .....	30
7. Servicio de telecontrol.....	31
7.1 Ocupación del subconector D de 9 polos (Remote/RS-232) .....	31
7.2 Códigos de control ASCII .....	31
8. Datos técnicos.....	34
Anexo .....	35

## 1. Sicherheitshinweise / Pflege

- Bevor Sie das System anschließen und in Betrieb nehmen, lesen Sie zuerst diese Sicherheitshinweise und die Betriebsanleitung.
- Bewahren Sie die Betriebsanleitung sorgfältig zur späteren Verwendung auf.
- Inbetriebnahme und Wartung des Systems darf nur durch dafür autorisierte Personen vorgenommen und entsprechend den Installationsanweisungen - unter Beachtung aller mitgeltenden Normen und Richtlinien - durchgeführt werden.
- Um Wärmestaus zu verhindern, Lüftungsschlitze niemals abdecken.
- Niemals metallische oder andere Gegenstände durch die Lüftungsschlitze stecken, dies könnte das Gerät dauerhaft beschädigen.
- Das Gerät gegen Eindringen von Wasser und Feuchtigkeit schützen, dies kann zu dauerhaften Schäden führen. Sollte dennoch Feuchtigkeit eingedrungen sein, das Gerät nie unter diesen Bedingungen einschalten und zur Überprüfung an eine qualifizierte Servicestelle geben.
- Das System darf nie außerhalb der technischen Daten benutzt werden, da es zerstört werden kann.
- Das Gerät nur in einem Temperaturbereich von 0 bis +50°C und einer Luftfeuchtigkeit bis max. 80% betreiben.
- Das Gerät ist vor großer Hitze, Staub, Feuchtigkeit und Vibrationseinwirkung zu schützen.
- Stellen Sie keine schweren Gegenstände auf dem Gerät ab.
- Um das System von der Versorgungsspannung zu trennen, ziehen Sie das Kabel nur am Stecker heraus. Ziehen Sie nie direkt am Kabel.
- Verlegen Sie die Verbindungskabel sorgfältig und stellen Sie sicher, dass die Kabel nicht mechanisch beansprucht, geknickt oder beschädigt werden und keine Feuchtigkeit eindringen kann.
- Falls Funktionsstörungen auftreten, benachrichtigen Sie bitte Ihren Lieferanten.
- Das Anschlusskabel sollte nur durch Videor E. Hartig GmbH ausgetauscht werden.
- Das Gerät darf nur von qualifiziertem Servicepersonal geöffnet werden. Fremdeingriffe beenden jeden Garantieanspruch.
- Montage, Wartung und Reparaturen dürfen nur von autorisiertem Fachpersonal ausgeführt werden.  
Vor Öffnen des Gehäuses ist eine Netztrennung erforderlich.
- Verwenden Sie nur Originalersatzteile und Original-Zubehör von Videor E. Hartig GmbH.
- Zur Reinigung der Gehäuse immer nur ein mildes Haushaltsmittel verwenden. Niemals Verdünner oder Benzin benutzen, dies kann die Oberfläche dauerhaft beschädigen.

### HINWEIS: Dies ist ein Gerät der Klasse A.

**Dieses Gerät kann im Wohnbereich Funktionsstörungen verursachen; in diesem Fall kann vom Betreiber verlangt werden, angemessene Maßnahmen durchzuführen und dafür aufzukommen.**

## 2. Mitgeliefertes Zubehör

- Netzadapter 230VAC / 12VDC
- Betriebsanleitung

## 1. Safety Instructions / Maintenance

- Read these safety instructions and the operation manual first before you install and commission the unit.
- Keep the manual in a safe place for later reference.
- The system may only be commissioned and maintained by personnel authorized to do this and it must only be carried out in accordance with relevant standards and guidelines.
- Never cover the ventilation slots to avoid overheating.
- Never insert metal objects or any other items into the vents. This may permanently damage the unit.
- Protect your unit from contamination with water and humidity to prevent it from permanent damage. Never switch the unit on when it gets wet. Have it checked at an authorized service center in this case.
- Never operate the units outside of the specifications as this may prevent their functioning.
- Do not operate the unit beyond their specified temperature, humidity or power ratings. Operate the unit only at a temperature range of 0°C to +50°C and at a humidity of max. 80%.
- The unit should be protected against excessive heat, dust, damp and vibration.
- Do not place any heavy objects on the unit.
- To disconnect the power cord of the unit, pull it out by the plug. Never pull the cord itself.
- Pay attention when laying the connection cable and observe that the cable is not subject to heavy loads, kinks, or damage and no moisture can get in. Do not attempt to disassemble the camera board from the dome.
- Contact your local dealer in case of malfunction.
- The connection cable should only be changed by Videor E. Hartig GmbH.
- The warranty becomes void if repairs are undertaken by unauthorized persons. Do not open the housing.
- Installation, maintenance and repair have to be carried out only by authorized service centers.  
Before opening the cover disconnect the unit from mains input.
- Only use original parts and original accessories from Videor E. Hartig GmbH.
- Do not use strong or abrasive detergents when cleaning the dome. Use a dry cloth to clean the dome surface. In case the dirt is hard to remove, use a mild detergent and wipe gently.

### NOTE: This is a class A digital device.

**This digital device can cause harmful interference in a residential area; in this case the user may be required to take appropriate corrective action at his/her own expense.**

## 2. Supplied Accessories

- 230VAC / 12VDC Adapter
- Operating instruction manual

### 3. Technische Merkmale

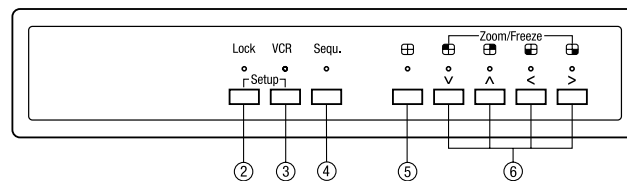
- Hochauflösende Quadbild-Kombination von vier S/W- oder Farbkamerasignalen zur Wiedergabe und Aufzeichnung im Real-Time Modus.
- Manuelle oder sequenzielle Vollbild-Darstellung aller Kamerasignale, oder des Quadbildes, auf dem Monitorschirm.
- Uhrzeit-/Datums- und Kameratitel-Anzeige für jeden Kanal sowie Bildschirm-Programmierung
- Einfache Tasten-Bedienung
- Alarm-Auslösung durch externe Kontakte, bzw. bei der Unterbrechung eines Kamerasignal-Einganges
- Vollbilddarstellung der alarmierten Kamera und Einschaltung eines externen Aufzeichnungs-Gerätes, (z.B. VCR). Einstellbare Alarm-Haltedauer
- Eingebauter akustischer Alarmgeber (abschaltbar)
- Der Ausfall einer Videosignalquelle, durch einen Kameradefekt oder eine Kabelunterbrechung, bewirkt das „Einfrieren“ des letzten an diesem Eingang angekommenen Bildes.
- Keine synchronisierten Kameras erforderlich
- Fernsteuerung mittels Fernbedienung oder PC, über eine RS-232-Schnittstelle

### 4. Lage und Funktion der Bedienelemente

#### A Frontseite

VCQ-6057 Farbe (Colour)

VBQ-6045 S/W (B/W)



#### (2) Verriegelung (Lock)

Durch Drücken der Taste Lock, für die Dauer von mind. 2Sek., wird die frontseitige Bedienung gesperrt. Eine erneute Betätigung der Taste für 2Sek. hebt die Sperrung wieder auf.

#### (3) VCR-Wiedergabe/Zoom-Funktion (VCR)

Zur VCR-Wiedergabe ist diese Taste zu betätigen. Bei gedrückter Taste sind „Sequenz, Quadbild und Kanalauswahl“ unwirksam.

#### (2) und (3) Bildschirm-Menü

Durch gleichzeitiges Betätigen der Tasten (2) und (3) gelangt man zur Seite 1 des Bildschirm-Menüs. Die Betätigung der Taste (2) lässt die Seite 2 erscheinen.

Auf Seite 1 werden die Funktionen: Uhrzeit/Datum, Verweildauer und Kameratitel eingegeben, Seite 2 dient zur Konfiguration der Alarmverarbeitung.

Über die Tasten (6) wird der Cursor bewegt (s. Symbole über den Tasten) und die einzugebenden Textzeichen ausgewählt. Eine weitere Betätigung beider Tasten speichert die programmierten Daten, nach einer erneuten Betätigung gelangt man in die normale Betriebsart zurück.

#### (4) Sequenzschaltung, Vollbild-/Halbbildschaltung

Durch Betätigung der Taste Sequence wird in den automatischen Umlauf geschaltet, d.h. die Bilder aller angeschlossenen Kameras werden sequenziell im Vollbild-Modus gezeigt.

#### (5) Quadbild-Wiedergabe

Die Betätigung dieser Taste bewirkt die Umschaltung zwischen Quadbild- und Vollbild-Wiedergabe.

### 3. Features

- Four B/W or colour camera outputs can be combined into one video signal for simultaneous display and recording.
- User selected video display mode including quad display mode (cameras 1-4) and full screen sequential switching.
- On-screen time/date, title display for each channel, and on-screen set-up menu
- Simple push-button operation
- Alarm detection for sensor contact closure and video loss in camera inputs
- Alarm called full screen display with VCR start/stop and external alarm duration control
- Built-in buzzer for alarm detection acknowledgement
- Freeze of last picture before video loss
- Does not require special cameras or synchronization.
- Remote control/RS-232 control through keypad or PC

### 4. Operating Control and their Functions

#### A Front Panel

#### (2) Lock

Security lock-out button. Push this button for 2 seconds to enable control panel lock-out function. Push this button again for 2 seconds to disable the function.

#### (3) VCR

Press this button for VCR-play back. In this mode, the output video is displaying the video signal from VCR.

#### (2) and (3) Menu

Push these two buttons simultaneously to get into menu setup mode and display page 1 of system setup menu. Push button (2) to display page 2 of the setup menu. Use page 1 to program time/date, dwell time and camera title and page 2 to configure alarm operations. Under menu setup mode, channel select buttons (6) are used for cursor control and text selection to program the setup menu. Push the setup buttons simultaneously again to save the setting.

Push the setup buttons to save the setting and push the buttons to get back to ordinary operation mode.

#### (4) Sequence

Push this button to enable full page auto sequencing mode. Push this button again to disable it.

#### (5) Quad Display

Push this button to switch between quad/full screen display mode.

### (6) Standbild- / Kameraanwahl-Tasten, FREEZE

Im Vollbild-Modus bewirkt das Betätigen der Tasten die Anwahl des entsprechenden Kameraeinganges.

Ausgehend vom Quadbild-Modus werden, durch Betätigung dieser Tasten, in den jeweiligen Quadranten Standbilder erzeugt (Einfrieren).

Video Freeze	Quad Taste (5)	Kanal-Anwahl-taste (6)	Funktion
EIN	EIN	EIN	Das Quadrantenbild wird eingefroren.
EIN	AUS	EIN	Darstellung des eingefrorenen Bildes im Vollbild-Modus
AUS	EIN/AUS	EIN	Darstellung des Kameraeinganges im Vollbild-oder Quad-Modus

Die v.g.Tasten dienen auch zur Cursor-Bewegung sowie Text-Zeichenauswahl im Bildschirm-Menü.

### (6) Channel Select Buttons, FREEZE

When operated in full screen display mode, these buttons are used to select specific camera to be displayed in full screen.

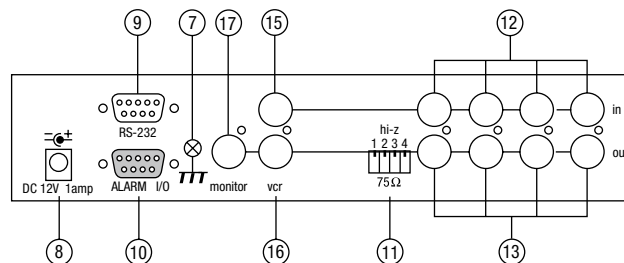
When operated in quad mode, these buttons are used to freeze any specific camera by pushing the corresponding button.

Video Freeze	Quad button (5)	Channel select buttons (6)	Function
ON	ON	ON	Freeze specific camera video in quad screen mode
ON	OFF	ON	Call up specific camera input in Freeze mode
OFF	ON/OFF	ON	Call up specific camera input in Full screen mode

These buttons are also used as cursor control and text select keys under setup menu mode.

## B Rückseite

## B Rear Panel



### (7) Erdungs - Anschluss

Vorgesehen zum Anschluss der Betriebserde.

### (7) Chassis GND

This contact is provided to ground the chassis to the Earth Ground to prevent interference and electrical shock.

### (8) Spannungsversorgung

Anschluss des mitgelieferten Netzadapters (12VDC)

### (8) Power Input

Power input connector. Use DC 12VDC

### (9) Fernbedienungs-/RS-232 - Anschluss

Anschluss für die jeweils vorgesehene Fernbedienung (s. Abschnitt 8/Zubehör), bzw. zur Geräte-Konfiguration über einen PC (s. Abschnitt 7).

### (9) Remote/RS-232 Connector

This 9 pin D-sub connector is used to provide remote control operation via the appropriate remote keypad (see section 8/Accessories) or a PC. Please refer to section 7 for more details.

### (10) Alarm-Eingang (Alarm in)

9-pol. D-Sub-Buchse für den Anschluss der Alarm Ein-/Ausgangs-Kontakte. Als Alarm-Ausgang ist ein Relais-Umschaltkontakt vorhanden.

### (10) Alarm In

This 9 pin D-sub connector is used for alarm sensor input and alarm output control connections. It provides Normally open and Normally closed contacts for alarm out control.

### Pin - Belegung des Alarmanschlusses

Pin-Nr.	Pin-Nr.	Pin-Nr.
1 Eingang 1	4 Eingang 4	7 Schliess-Kontakt
2 Eingang 2	5 Reset	8 Gemeinsam
3 Eingang 3	6 Masse	9 Öffner-Kontakt

### Pin assignment for alarm connector

Pin #	Pin #	Pin #
1 Sensor 1	4 Sensor 4	7 Normally open contact
2 Sensor 2	5 Reset	8 Common contact
3 Sensor 3	6 GND	9 Normally closed contact

### (11) Eingang-Abschluss

Impedanz-Schalter für jeden Kamera-Eingang, schaltet zwischen 75ohm und HI-Z Impedanz. Ein falscher Abschluss setzt die Qualität des Videosignals herunter. Der Abschluss ist werkseitig auf 750hm gesetzt.

### (11) Terminations

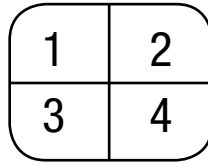
These impedance switches are used to provide proper termination for each camera input. These switches toggle between 75ohms and HI-Z impedance. Incorrect termination will degrade the quality of the video signal. All video inputs not „looped through“ to another device, the corresponding switches need to be set to 75ohms termination position. If another device is connected to video out loop through connector, set the corresponding termination switch to HI-Z position. Any device connected to the video out loop through connectors needs to be configure to 75ohms. video termination. The factory default termination setting is 75ohms.

### (12) Videoeingänge

BNC-Eingänge zum Anschluss der Kameras 1-4. Im Quad-Modus werden die vier Eingänge wie folgt dargestellt:

### (12) Video IN Connectors

These BNC connectors are used to connect to the video out from camera. Total four cameras can be connected to form a quad screen in the following mapping position. It is very important that each camera be correctly terminated. Please refer to Termination (#12) for proper impedance setting for each video in connector.



### (13) Videoausgang

BNC-Ausgangs-Buchsen zum Durchschleifen der Kamerasignale zu anderen Geräten.

### (15) VCR-Eingang (VCR IN)

BNC-Buchse für den Anschluss des Videorecorder-Ausganges. Dies ermöglicht das Anzeigen und Programmieren des Menüs eines angeschlossenen Videorekorders.

Durch Betätigen der Taste **(3)** auf der Frontseite, schaltet man die Geräte auf die Betriebsart „VCR-Wiedergabe“ um.

### (16) VCR-Ausgang (VCR OUT)

BNC-Buchse für den Anschluss des Videorecorder-Einganges. Es werden immer alle 4 Kameras aufgezeichnet. Die Aufzeichnung wird von der Bildwahl über die Fronttastatur nicht beeinflusst.

### (17) Monitor-Ausgang (LIVE)

BNC-Buchse für den Anschluss an einen Monitor-Eingang zur Wiedergabe von Live-Bildern. Die Live-Bilder können als Quadbild, Vollbild oder in sequenzieller Darstellung erfolgen.

### (13) Video Out

Video out loop through connectors: These connectors are used to loop video signals from each camera out to other devices.

### (15) VCR In

This BNC connector is to be connected to the „video out“ from your VCR. A pre-recorded quad screen video can be played back from the VCR and pass through to be displayed on the Monitor out **(17)** from this unit. This connector also allows user to display and program the on screen menu of the connected VCR without reconnecting the cables.

### (16) VCR Out

This BNC connector is to be connected to the „video in“ from your VCR. It will only provide a quad screen video to ensure an un-interrupted video recording for all four cameras. The display video is not affected by the control panel and alarm status of the unit.

### (17) Monitor Out

This BNC connector is to be connected to the „video in“ of your monitor. It displays live video from camera inputs under live mode and playback video from VCR under VCR mode. The live video displayed here can be in quad screen, full screen, and auto sequencing mode depending on the operation.

## 5. Installation

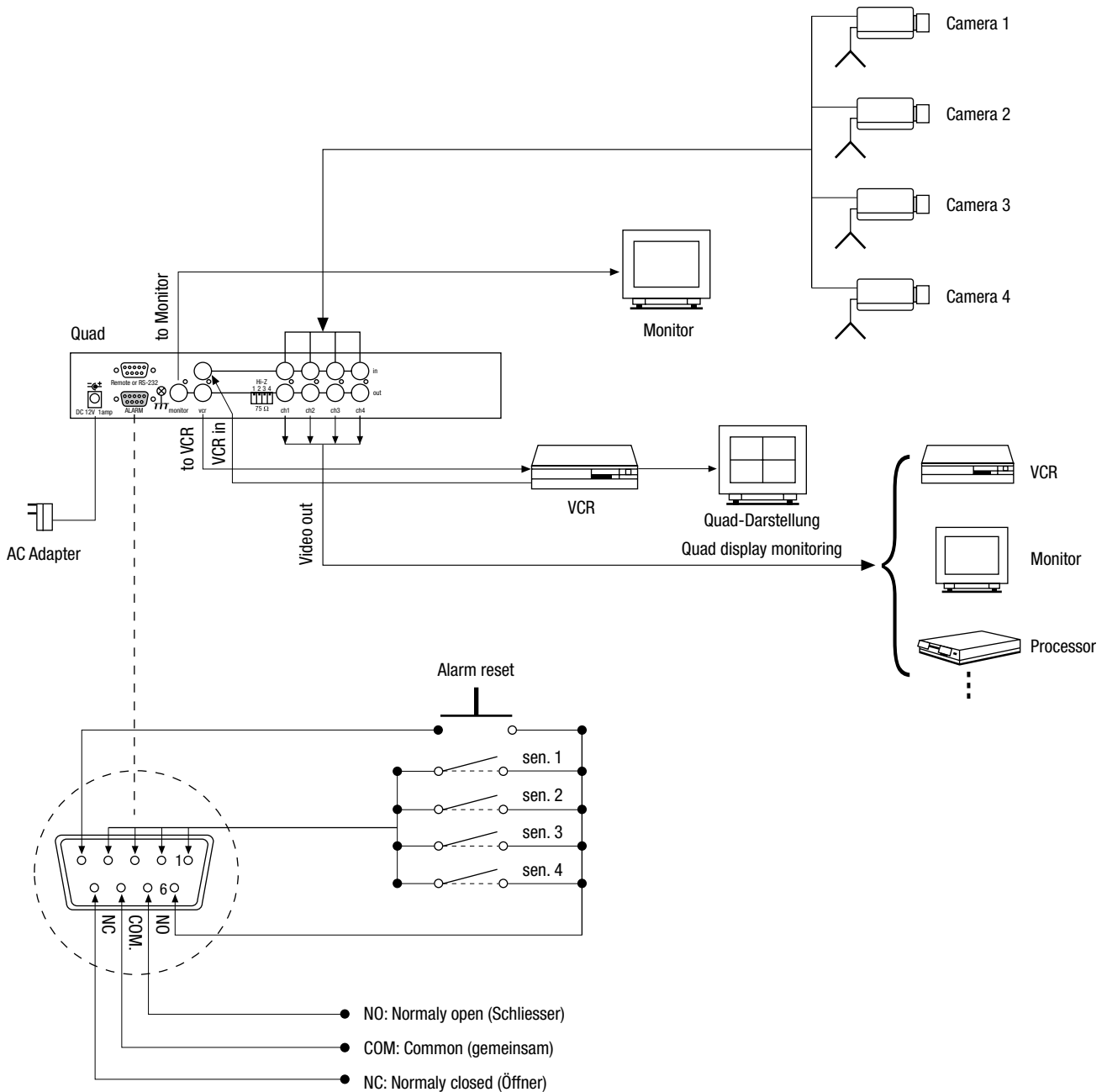
Vor der Installation Ihrer Anlage lesen Sie bitte auch die Betriebsanleitungen der anderen, für das System vorgesehenen Geräte. Der Quad-Splitter sollte, erst nach der Verkabelung aller Einheiten, an die Spannungsversorgung angeschlossen werden.

## 5. Installation Notes

It is essential that your system be properly hooked up for proper results. Use the following diagram to install your system. Please power-off the unit before installation.

### 5.1 Grundsätzliches Verkabelungsschema mit Alarm Ein-/Ausgang

### 5.1 Basic System Connection With Alarm Inputs and Output

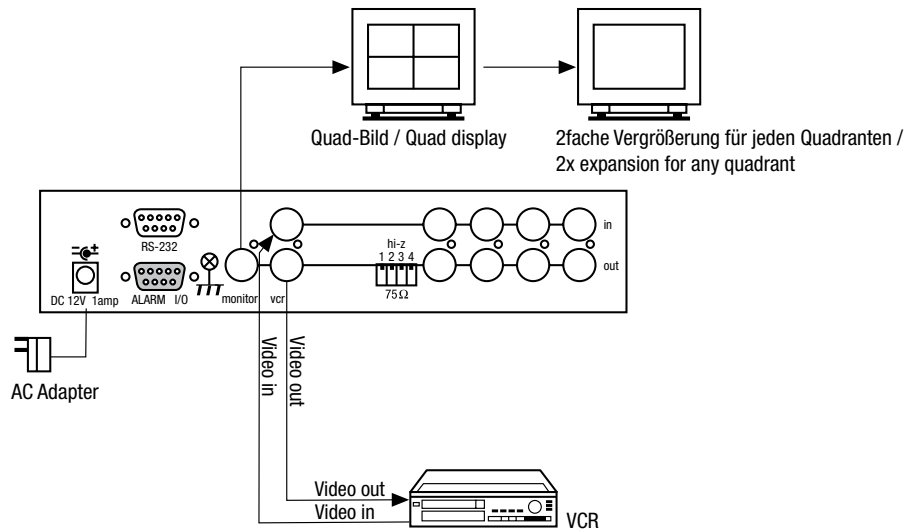


## 5.2 VCR-Wiedergabe

VCR-Wiedergabebetrieb, zur Darstellung und Vergrößerung aufgezeichneter Quad-Bilder (Zoom-Funktion). Durch Betätigung der VCR-Taste (3) auf der Frontseite der Geräte gelangt man in diesen Modus.

## 5.2 VCR Connection for Zoom on Playback Operation

VCR playback mode is designed to play pre-recorded quad screen video and display in either quad screen or expand any quadrant to full screen. Push VCR button (3) in the front panel to switch to VCR playback mode.



## 5.3 Videorekorder-Anschluss für Aufzeichnungs- und Start/Stop-Betrieb

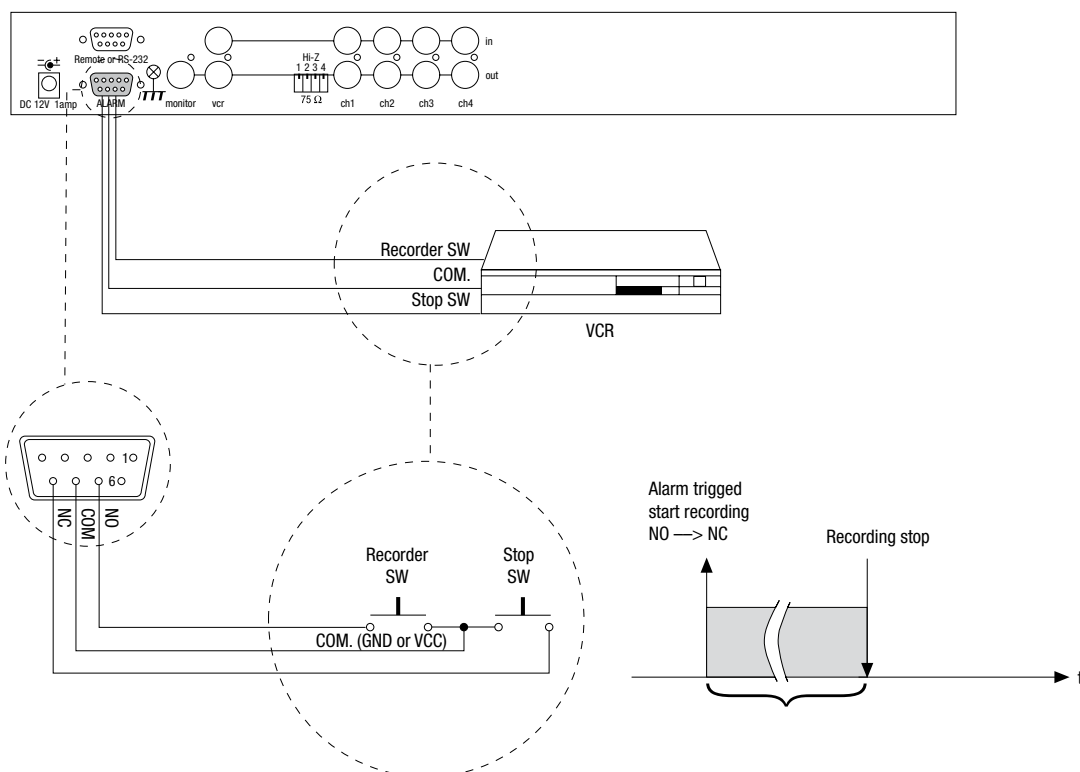
Für den automatischen Aufzeichnungsbetrieb auf einen VCR sind die Fernsteuerungs-Funktionen „Aufzeichnung“ und „Stop“ des VCR mit den Ausgangskontakten des Quad-Splitters zu verkabeln. Die Aktivierung eines Alarm-Kontaktes löst die VCR-Aufzeichnung für die Dauer des Alarmzustandes aus.

- Stehen mehrere Alarme gleichzeitig an, wird das Bild der zuletzt aktivierten Kamera aufgezeichnet.
- Sollen ausschließlich Vollbilder aufgezeichnet werden, ist der Rekorder-Eingang mit dem Anschluss LIVE zu verbinden. Es wird jeweils das Bild der zuletzt aktivierten Kamera aufgezeichnet.

## 5.3 VCR Connection for Tape Recording Start and Stop Control

Connecting the contacts of VCR's RECORD and STOP switch to the alarm output NC and NO contacts will allow you to use an ordinary VCR to record for longer period of time. Combined with alarm sensor detection, the VCR will record only when an alarm sensor is activated.

- If more than one sensor have been triggered, VCR will start to record after the last triggered event.
- In order to make use of the alarm called full screen display function the VIDEO IN connector from the VCR has to be connected to LIVE monitor connector of the device. If more than one sensor are triggered, VCR will then record all the events in full screen mode accordingly.

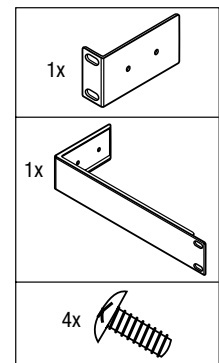
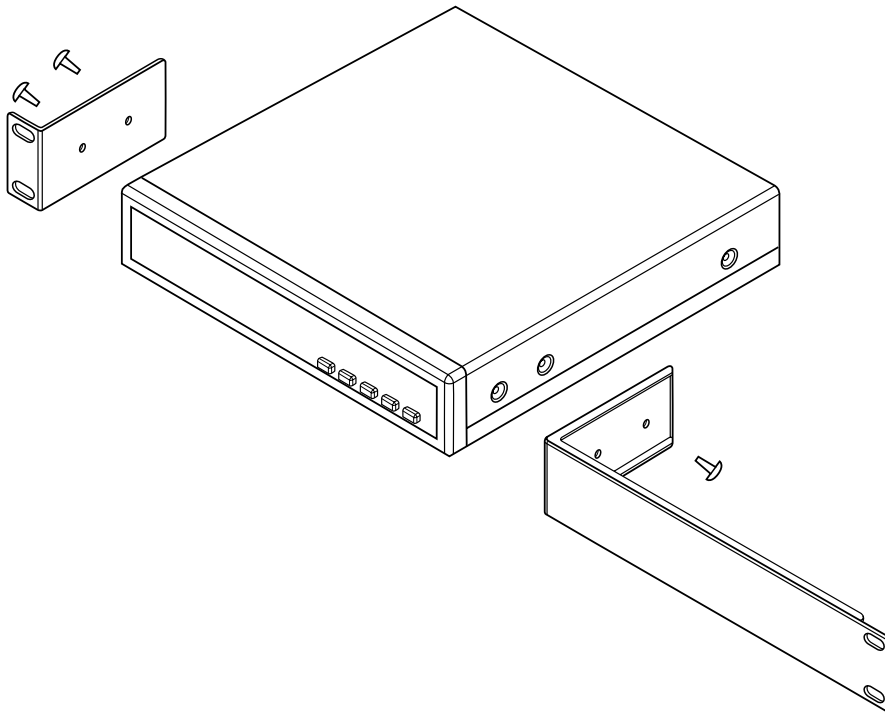




### 5.4 Montage der Einschub – Winkelsets

Siehe auch Abschnitt 8 / Zubehör

#### 1/2 19" Winkelset für den Einbau eines Einzelgerätes



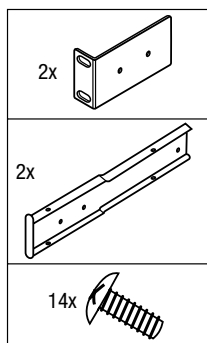
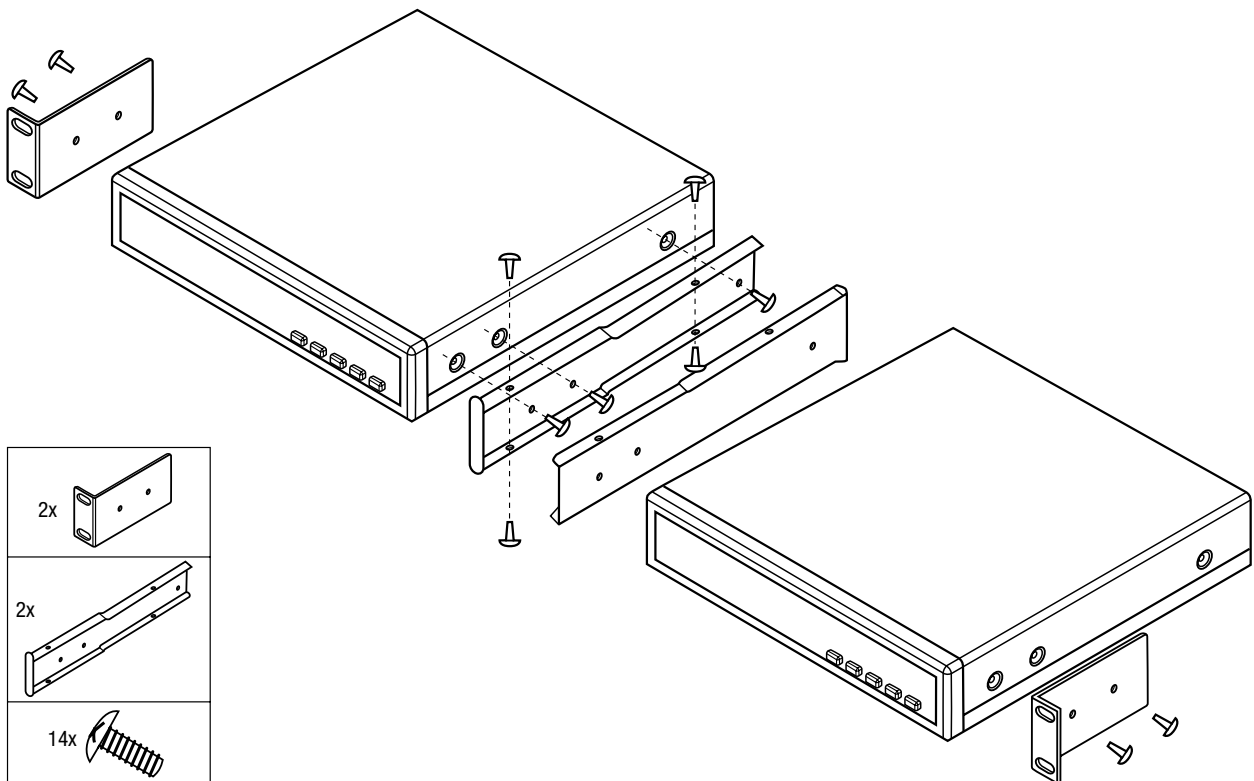
### 5.4 Use of Rack Mount Kit

See also chapter 8 / Optional Accessories

#### 1/2 19" Rack mount kit for one unit

#### 1/2 19" Winkelset für den Einbau von zwei Geräten

#### 1/2 19" Rack mount kit for two units

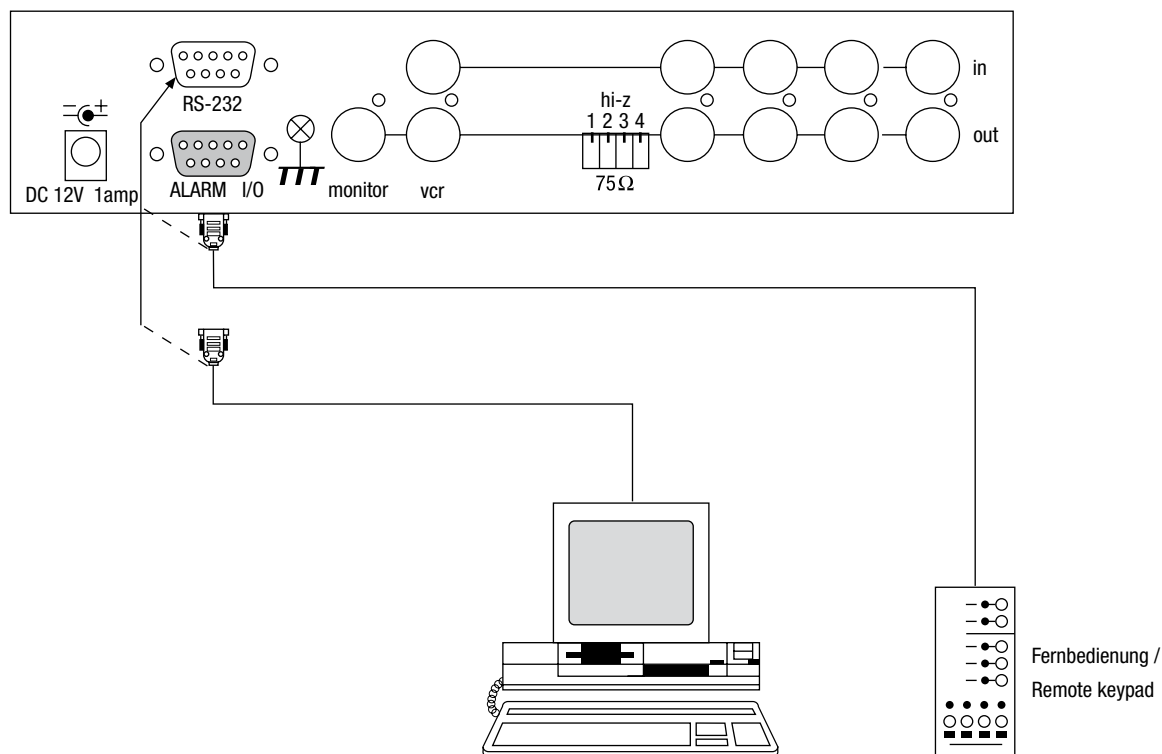


## 5.5 Fernsteuerungs - Anschluss

## 5.5 Remote Control Connection

Rückfront

Rear panel



## 6. Bedienung

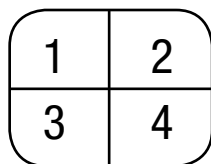
## 6. Operating

### 6.1 Bildschirm-Menü

Nach dem Einschalten des Gerätes zeigt der Monitor (Anschluss 17) die aktuellen Einstellungen. Der Monitor zeigt die Bilder der vier angeschlossenen Kameras im Quad-Modus.

### 6.1 The Setup Menu

Right after the unit is turned on, monitor connector 17 on the rear panel will display the last setting on the setup menu. The Monitor always displays 4 cameras in quad screen mode as follows:



#### 6.1.1 Seite 1 des Bildschirm-Menüs (Anzeige-Programmierung)

Es können zwei Menü-Seiten angewählt werden. Seite 1 ist für die Programmierung von Verweildauer, Uhrzeit/Datum und Kameratitel vorgesehen, Seite 2 für die Konfiguration der Alarmverarbeitung. Mittels der Anwahltasten (6) wird der Cursor bewegt und die Selektion der Textzeichen vorgenommen. Zum Bewegen des Cursors werden die mit den Zeichen < und > gekennzeichneten Tasten benutzt, für die Auswahl der Textzeichen die Tasten „^“ und „v“.

#### 6.1.1 Page 1 of the Setup Menu (Display Setting)

There are two pages in the Setup Menu. Page 1 is used to program DWELL TIME, TIME, DATE, camera TITLE, and other display settings. Page 2 is used to program Alarm Operations. Under this mode, channel selection buttons (6) on the front panel are used for cursor control and text selection. Use the cursor control buttons „<“ and „>“ to move the cursor to the entry in the menu desired to program, and use the text select buttons „^“ and „v“ to choose the right alphanumeric character to program.

CH	TITLE	DWELL TIME
	QUAD	03 S
1	_CH_1_	03 S
2	_CH_1_	03 S
3	_CH_1_	03 S
4	_CH_1_	03 S
VIDEO FREEZE		ON
VIDEO OUT:	LIVE/MONITOR	QUAD/VCR
TITLE:	ON	ON
TIME: 08 : 10 : 10	ON	ON
DATE: 04 -01 - 2000	ON	ON

### 6.1.1.1 Einstellung des Kameratitels (TITLE)

Für jeden Kamera-Kanal kann eine bis zu 8-stellige Bezeichnung eingegeben werden. Die verfügbaren Zeichen sind in der folgenden Tabelle gezeigt:

0, 1, 2, 3, 4, 5, 6, 7, 8, 9, ...  
 A, B, C, D, ... X, Y, Z  
 a, b, c, d, ... x, y, z  
 ;, <, >, -, x, /, ?, space.

### 6.1.1.2 Einstellung der Bild-Intervallzeit (DWELL TIME)

Einstellung der Bild-Intervallzeit (Verweildauer) für jeden Kamera-Kanal sowie des Quadbildes im automatischen Umlauf, für den Monitor-Ausgang. Das Bildschirm-Menü zeigt die Nummern aller Kamera-Kanäle und die dazugehörige Verweil-dauer, die zwischen 00 bis 99 sek. eingegeben werden kann.

Einstellungen:

- -01 bis 99: Kamera-Kanal ist im automatischen Umlauf enthalten, das Bild wird für die angezeigte Dauer (in Sek.) wiedergegeben.
- -00: Kamera-Kanal wird im automatischen Umlauf nicht berücksichtigt (übersprungen).

### 6.1.1.3 Einfrieren (FREEZE)

Bei Stellung EIN kann das aktuelle Bild im Vollbild- oder Quad-Betrieb eingefroren werden. Bei Stellung OFF ist die Funktion „Einfrieren“ deaktiviert.

### 6.1.1.4 Einstellung von Uhrzeit und Datum (TIME/DATE)

Die Anzeige von Uhrzeit und Datum kann sowohl auf dem Monitor eingeblendet werden. Der untere Bereich des Bildschirm-Menüs ist für die Eingabe der Zeit/Datums-Information sowie auf welchem Monitor die Wiedergabe erfolgen soll, vorgesehen. Die Anzeige erfolgt im Format: **Stunden : Minuten : Sekunden (HH:MM:SS)** für die Uhrzeit und **Monat-Tag-Jahr (MM-DD-JJ)** für das Datum.

### 6.1.1.5 Anzeige von Uhrzeit/Datum/Kameratitel Ja/Nein

Ob und auf welchem Ausgang die einzelnen Anzeigen eingeblendet werden sollen, wird durch das Setzen von **ON**, bzw. **OFF** für jeden Ausgangs-Kanal bestimmt.

## 6.1.2 Seite 2 des Bildschirm-Menüs (Konfiguration der Alarmverarbeitung)

Um auf die Seite 2 des Bildschirm-Menüs zu gelangen die Taste **(2)** betätigen. Diese Seite ist für das Konfigurieren der Alarmverarbeitung, wie Kontakt-Typ, Ansprech-Empfindlichkeit, Alarmdauer, akustische Alarmgabe, Videoverlustalarm und Videoverlustrelais vorgesehen.

### 6.1.1.1 TITLE Setup

The title menu permits the setup of separate titles for each video channel. Eight characters may be entered for each video channel. The available alphanumeric characters are:

0, 1, 2, 3, 4, 5, 6, 7, 8, 9, ...  
 A, B, C, D, ... X, Y, Z  
 a, b, c, d, ... x, y, z  
 ;, <, >, -, x, /, ?, space.

### 6.1.1.2 DWELL Time Setup

The Dwell time menu permits setting the dwell time for all cameras and the quad screen on the Live output channel. The menu shows a table of all cameras and associated dwell time. Dwell time can be programmed by setting a number between 00 to 99 for each channel in the menu.

- -01 through 99: Adds the camera input to the auto switching sequence, with the corresponding dwell time in seconds
- -00: Skips the camera input in the auto switching sequence.

### 6.1.1.3 FREEZE

This entry is used to enable or disable the video freeze operation.

1. If this entry is set to ON, user can freeze the specific camera video under live quad display mode by pressing corresponding channel buttons on the front panel. However, user can only call up specific camera if the unit is operated under full screen display mode.
2. If this entry is set to OFF, there will be no video freeze function. Under this mode, the unit will only call up specific camera in live full screen display by pressing corresponding channel buttons regardless the original display mode of the unit.

### 6.1.1.4 TIME/DATE Setup

Time and date information can be displayed on the video output channel through both **Live** and **Quad** connector. Bottom of page 1 is used to set the values of time and date and also to enable or disable the display at each output channel.

The time will display in the **HH:MM:SS** format and the date will display in the **MM-DD-JJ**-Format.

### 6.1.1.5 TITLE/TIME/DATE Disable and Enable in Live and Quad Video Output Channel

The title/time/date display on each output channel can be enabled or disabled by setting **ON** or **OFF** in the corresponding entry.

## 6.1.2 Page 2 of the Setup Menu (Alarm Setting)

Push setup buttons **(2)** simultaneously again to display page 2 of the setup menu on the screen. This alarm setting menu is used to set the desired alarm configuration like sensor type, sensor sensitivity, alarm hold duration and buzzer.

## ALARM SETTING

CH	SENSOR	TYPE	STATUS
1	OPEN	NO	ON?
2	OPEN	NO	ON?
3	OPEN	NO	ON?
4	OPEN	NO	ON?
SENSITIVITY:			0.3 S
DURATION:			30 S
BUZZER:			ON
V-LOSS ALARM:			ON
V-LOSS RELAY:			ON

### 6.1.2.1 Kontakt-Typ (SENSOR TYPE)

Das Gerät erkennt selbsttätig die Art des an jedem Kanal vorhandenen Kontakt-Typs. Das Resultat wird in der Tabelle für jede Kanal-Nr. angezeigt: OPEN für Schließkontakt-, CLOSE für Öffnerkontakt-Typ. In der nächsten Spalte der Tabelle kann ein gewünschter Kontakt-Typ je Kanal eingegeben werden. NO steht dabei für Schließkontakt, NC für Öffnerkontakt. In der darauffolgenden Spalte wird eingegeben, ob der jeweilige Kontakt in die Alarmverarbeitung einbezogen werden soll, oder nicht (STATUS). ON steht für eine Einbeziehung, OFF unterdrückt sie. Die letzte Spalte zeigt, ob der gewünschte Kontakt-Typ mit dem tatsächlich vorhandenen übereinstimmt. Ist dies nicht der Fall, wird in der betreffenden Zeile ein blinkendes ? gezeigt und beim Verlassen der Menü-Seite ertönt ein akustisches Signal.

### 6.1.2.2 Ansprech-Empfindlichkeit (SENSITIVITY)

Das Gerät reagiert nur dann auf eine Alarmauslösung, wenn die Kontaktgabe für eine bestimmte, einstellbare Zeitdauer erfolgt. Eine Einstellung kann zwischen 0,2; 0,3; 0,4 und 0,5 Sek. erfolgen.

### 6.1.2.3 Alarmhaltezeit (DURATION)

Die Alarmdauer kann zwischen 00 sek. bis 99 min. eingestellt werden. Durch Anwahl von „>>“ kann die Alarmdauer auf unendlich gesetzt werden. In dieser Betriebsart kann ein ausgelöster Alarm nur durch Verbindung des Alarm-Rücksetzkontaktes mit Masse zurückgesetzt werden.

### 6.1.2.4 Akustische Signalisierung (BUZZER)

Das Gerät verfügt über einen eingebauten Signalton-Geber, um einen detektierten Alarm akustisch zu signalisieren. Im Feld BUZZER kann diese Alarmsignalisierung durch Setzen auf OFF unterdrückt werden.

### 6.1.2.5 Videoausfall-Alarm (V-LOSS ALARM)

Mit dieser Einstellung kann die Signalisierung eines Videosignalausfalls aktiviert oder deaktiviert werden. Das Gerät detektiert automatisch jeden Videosignalausfall an jedem Eingang, wenn diese Option auf ON steht. Der Anwender kann diese Funktion durch Einstellung auf OFF deaktivieren, um Anwendungen zu ermöglichen, die eine ständige Videoquellenumschaltung erfordern, wie z. B. Videokonferenz-Schaltungen.

### 6.1.2.6 Videoausfall-Relaissteuerung (V-LOSS RELAIS)

Das Gerät verfügt über ein alarmgesteuertes Relais, das sowohl durch Alarmauslösungen von einem Sensor, wie auch durch Videoausfallalarm aktiviert werden kann. In dieser Einstellung kann vom Benutzer die Aktivierung des Relais durch einen Videosignalausfall an einem beliebigen Kameraeingang deaktiviert werden.

### 6.1.2.1 Sensor Type

The unit will first detect the type of the sensor connected to the corresponding channel. The result will be displayed in the first column following each channel number. They can be on either OPEN or CLOSE. The menu then allows user to enter a desired type of the sensor for each channel in next column. NO means Normally Open, NC means Normally Close. Then the menu will allow user to enable or disable sensor input for each channel in the next column. ON will enable the contact to detect the alarm status from the input. OFF will ignore the sensor input and disable the alarm detection from the input. Last column on this part of the menu shows the result of the actually detected sensor type and the desired configuration. If the setup type of the sensor is different from the actually connected type of sensor, a blinking ? message will be displayed. In this case, the buzzer will be activated when you exit the setup operation.

### 6.1.2.2 Alarm Sensitivity

Alarm sensitivity can be programmed to different extent by setting the period of the triggered pulse detected by the sensor. The available settings are from 0.2; 0.3; 0.4 to 0.5 sec.

### 6.1.2.3 Alarm Hold Duration

The alarm hold duration can be set from 0 second to 99 minutes. The duration can be set to non-stop by choosing „>>“. In this mode, the activated alarm can only be reset by connecting the alarm reset contact to ground.

### 6.1.2.4 Buzzer

The device has a built-in buzzer to signal a detected alarm by an audio tone. User can choose to disable the buzzer by setting it to OFF.

### 6.1.2.5 Video Loss Alarm

This entry is used to enable or disable the video loss alarm. The device automatically detects loss of video at any input if this entry is set to ON. User can choose to disable this feature by setting it to OFF for applications like video conferencing or others that will need constant video source switching.

### 6.1.2.6 Video Loss Relais

The device is equipped with an alarm controlled relay, which can be activated by both sensor triggered alarm and video loss alarm. This entry allows user to disable the relay activation from a loss of video in any camera input.

### 6.1.3 Sicherung der Eingaben und Verlassen des Bildschirm-Menüs

Zum Abspeichern der Einstellungen und zum Verlassen des Einstellungsmodus: Drücken Sie erneut die Taste **(2)**, um die Einstellungen abzuspeichern und den Einstellungsmodus zu verlassen.

### 6.1.4 Werkseitige Einstellungen

Systemeinstellungen können auf die werkseitigen Grundeinstellungen zurück gesetzt werden, indem die Lock-Taste **(2)** und die VCR-Taste **(3)** beim Einschalten des Gerätes gedrückt gehalten wird, bis die 4-fach Darstellung auf dem Bildschirm erscheint.

## 6.2 Quad-Darstellungs-Modus

**6.2.1** Die Quad-Taste **(5)** bestimmt die Quadbild-Wiedergabe auf dem Monitorausgang. Nach dem Einschalten des Gerätes erscheint sofort die Quadbild-Darstellung.

**6.2.2** Im Bildschirm-Menü Nr. 1 wird bestimmt, ob der Kameratitel je Kanal sowie die Uhrzeit- und Datumsanzeige im Live-, bzw. Quad-Monitorbild eingeblendet werden soll.

**6.2.3** Im Quadbild-Modus können die einzelnen Quadrantenbilder, durch Betätigung der jeweiligen Kamera-Anwahltasten, „eingefroren“ werden.

## 6.3 Vollbild - Darstellung

**6.3.1** Anwahl der Kamera-Eingänge mit den Tasten **(6)** bei ausgeschaltetem Quad-Betrieb.

**6.3.2** Durch erneutes Drücken der Taste **(5)** gelangt man in den Quadbild-Modus zurück.

## 6.4 Standbild-Darstellung der Kamerabilder (FREEZE)

**6.4.1** Zum „Einfrieren“ der Bilder in den einzelnen Quadranten wird zunächst der Quad-Modus angewählt (Taste **(5)**). Durch Drücken der Anwahltasten **(6)** werden die jeweiligen Quadranten als Standbilder gezeigt.

**6.4.2** Bei der VCR-Wiedergabe von aufgezeichneten Quad-Bildern kann mittels der Kanal-Anwahltasten **(6)** das jeweilige Quadrantenbild auf Vollbild vergrößert werden. Ein Einfrieren des vergrößerten Quad-Bildes kann man durch erneute Betätigung der gleichen Kanal-Taste bewirken.

## 6.1.3 Save the Settings and Exit Setup Menu Mode

Push the button **(2)** again will allow you to choose to save the settings or not by using the up or down arrows. Push the button **(2)** fourth time to go back to the normal operation mode and show a quad display on the screen.

## 6.1.4 Factory Default Settings

The system setup can be reset to factory default by pushing and hold Lock **(2)** and VCR **(3)** buttons down and power on the unit simultaneously until the quad display shows up on the screen.

## 6.2 The Quad Display Mode

**6.2.1** Push quad display button **(5)** to switch to quad screen display mode. Right after you turn on the system, the unit is in the quad mode and displays cameras 1-4.

**6.2.2** Use page 1 of the setup menu to turn the title display ON/OFF in each channel and also enable and disable the time and date display on Live and Quad output channels.

**6.2.3** Under quad screen mode, push channel select button to freeze each camera input.

## 6.3 The Full Screen Display Mode

**6.3.1** Under this mode, you may call up any specific channel in full screen by simply pushing the corresponding channel selection button, when Quad mode is off.

**6.3.2** Push the quad display button **(5)** to ON to return to the quad mode.

## 6.4 The still frame display mode (FREEZE)

**6.4.1** If the still screen mode is desired, first turn the quad display button **(5)** to ON to set the unit to display in the quad mode. At this time you may press any of the four channel selection buttons **(6)** to freeze the corresponding channel.

**6.4.2** For Zoom on VCR playback mode, if the unit is showing quad screen, pushing the channel selection buttons **(6)** will call up the specific channel to display in full screen. Push the same channel selection button again to freeze that channel in full screen display.

## 6.5 Alarm Einstellungen

### 6.5.1 Aktivierung von kontaktgesteuerten - und Videoausfall-Alarmmeldungen

#### 6.5.1.1 Alarmauslösung durch Alarmkontakte

Das Gerät verfügt über Alarmsensor-Eingänge entsprechend der Anzahl der Kameraeingänge. Bei Auslösung eines beliebigen Alarms wird folgender Ablauf gestartet:

1. Wenn die Videoausfall-Relaissteuerung auf ON steht, werden die akustische Alarmsignalisierung und das Alarmrelais ausgelöst.
2. Die entsprechende LED-Kanalanzeige blinkt.
3. Auf dem Monitorausgang **(17)** wird das Videosignal der alarmauslösenden Kamera in Vollbilddarstellung wiedergegeben. Zusätzlich wird eine ALARM-Warnmeldung und der Titel der Kamera einblendet. Gleichzeitig wird dieselbe Meldung auf dem Videorekorder-Ausgang in 4-fach Darstellung ausgegeben.

Die Zurücksetzung eines durch einen Sensor ausgelösten Alarms kann durch folgende Möglichkeiten erfolgen:

1. Verbinden Sie den Alarmrücksetz-Kontakt, PIN Nr. 5 der 9-poligen D-SUB-Buchse **(10)** mit Masse.
2. Ende der Alarmverweildauer.

#### 6.5.1.2 Videoausfall-Alarm (V-LOSS ALARM)

Im Bildschirmmenü kann der Videoausfallalarm aktiviert oder deaktiviert werden, um Anwendungen, die eine häufige Umschaltung der Videoquellen benötigen (z. B. Videokonferenzen) zu ermöglichen. In Kapitel 6.1.2 finden Sie hierzu detaillierte Anweisungen.

Wenn die Videoausfall-Funktion aktiviert ist und der Ausfall eines Videosignals detektiert wird, erfolgt folgender Ablauf:

1. Wenn die Videoausfall-Relaissteuerung auf ON steht, werden die akustische Alarmsignalisierung und das Alarmrelais ausgelöst.
2. Die entsprechende LED-Kanalanzeige blinkt.
3. Zur Kenntlichmachung des Alarms wird das letzte Bild vor dem Videoausfall eingefroren.
4. Abwechselnd werden die „Video Loss“-Meldung und der entsprechende Kameratitel auf dem Bildschirm einblendet.

Wenn der Videoausfallalarm deaktiviert ist, wird das letzte Bild eingefroren, wenn ein Videoausfall erfolgt. Dies ermöglicht Anwendungen, die eine häufige Umschaltung von Videoquellen ohne Auslösung eines Warnsignals erfordern.

Wenn das Gerät mit eingeschalteter Sicherheitssperre (Security Lock ON) betrieben wird, können die Warnmeldung und die akustische Signalisierung durch Drücken der Lock-Taste **(2)** für mehr als 2 Sekunden abgeschaltet werden. In Stellung Security Lock OFF kann die Zurücksetzung durch jede beliebige Taste auf der Vorderseite des Gerätes erfolgen.

## 6.6 Sequenzieller Umlauf

Die Betätigung der Taste **(4) Sequence** startet die sequenzielle Darstellung aller anliegender Kamera-Signale. Bei dieser Betriebsart wird zuerst das Quad-Bild und dann folgend alle anderen Signale von 1 bis 4, im voreingestellten Zeittakt gezeigt. Ein erneutes Drücken der Taste **(4)** hebt die Betriebsart wieder auf.

## 6.5 Alarm Operations

### 6.5.1 Alarm Operations: Sensor Activation and Video Loss

#### 6.5.1.1 Sensor Activated Alarm

The device is equipped with 1 alarm sensor contact for each camera input. If any alarm is activated the device will:

1. Activates the built-in buzzer and also the alarm output relay if the V-Loss Relay Control is set to ON.
2. Switches the corresponding channel indicator LED to blinking mode
3. Displays and overlays ALARM warning message and the title of the camera alternately on the activated camera through Monitor out **(17)** video in full screen mode. In the mean time, same message will be displayed on VCR out video in quad screen mode.

The sensor activated alarm can be cleared by any of the following:

1. Connecting the Alarm Reset In contact, pin 5, of the female 9 pin D-sub connector **(10)** to GND.
2. The Alarm Duration time elapses.

#### 6.5.1.2 Video Loss Alarm

Video loss alarm feature can be enabled or disabled in the on screen menu to setup the device for applications like video conference, which require a constant video source switching. Please refer to Sec. 6.1.2 for more detail.

When video loss alarm feature is enabled and any loss of video is detected, this device will:

1. Activates the built-in buzzer and also the alarm out relay if the V-Loss Relay Control is set to ON.
2. Switches the corresponding channel LED to blinking mode.
3. Freezes the last picture before the loss of the video for alarm documentation.
4. Displays „Video Loss“ message and the corresponding camera „Title“ alternately on the screen.

If the video loss alarm feature is disabled, the picture will be frozen if any loss of video is detected. This is to allow applications that require video source switching without any warning signal.

The warning message and the buzzer can be cleared by pushing Lock button **(2)** for more than 2 seconds if the device is operated under Security lock ON mode, or push any button on the front panel if the device is operated under Security lock OFF mode.

## 6.6 The Auto-Sequence Mode

Push the **sequence** button **(4)** to **ON** to set the device to work as a sequencer. Under this mode, the display sequence first starts with a quad screen, then continues to display each camera input in full screen and then gets back to quad screen and so on. Press the **sequence** button **(4)** to **OFF** to release this mode.

## 6.7 VCR-Betrieb

**6.7.1** Der Anschluss der Fernbedien-Funktionen Aufzeichnung und Stop eines Videorekorders an den Schaltausgang des Quad-Splitters ermöglicht, dass der Rekorder automatisch das Bild einer alarmierten Kamera aufzeichnet (Verkabelung s. Abschnitt 5.3).

### 6.7.2 Vergrößerung der Quadranten-Bilder bei VCR-Wiedergabe (Zoom-Funktion)

Mit der Taste **(3)** auf VCR-Wiedergabe schalten und das aufgezeichnete Quad-Bild wiedergeben. Voraussetzung für ein Zoomen der Quadrantenbilder auf Vollbild-Format ist die Betriebsart „Vollbild“, Taste **(6)**.

Taste **(5)**. Die Auswahl, welches Quadrantenbild als Vollbild dargestellt werden soll, geschieht mit den Anwahl-Tasten **(6)**.

VCR-Taste (7)	Quad-Taste (5)	Kanal-tasten (6)	Funktion
EIN	EIN	AUS	Darstellung des aufgezeichneten Quadbildes
EIN	AUS	1x	Vergrößerte Quadrantenbild-Darstellung
EIN	AUS	2x	Einfrieren des vergrößerten Quadrantenbildes
AUS	X	X	VCR-Wiedergabe über das Gerät beenden, Rückkehr in die zuvor angewählte Betriebsart

## 7. Fernbedienbetrieb

Über den 9-pol. D-Sub Fernbedien-Anschluss 9 (Remote or RS-232) kann das Gerät mittels einer Kabel-Fernbedienung (s. Abschnitt 8/Zubehör) oder eines PC's ferngesteuert werden (ASCII-Code).

### 7.1 Belegung der 9-pol. D-Sub-Buchse (Remote/RS-232)

#### Pin-Belegung des Fernbedien-Anschlusses

1 GND	4	NC	7	VCC
2 RX	5	NC	8	GND
3 TX	6	VCC	9	GND

Steckerseite (Male type)

Bei den, zu den jeweiligen Geräte-Modellen passenden Kabel-Fernbedienungen (s. Abschnitt 8/Zubehör), werden über die Pins 1, 2 und 3 die Steuersignale geführt und über die Pins 5, 6, 7, 8 und 9 die Spannungsversorgung.

**Hinweis:** Wird zur Steuerung ein PC benutzt, unter Verwendung der RS-232-Schnittstelle, dürfen die Pins 6, 7, 8 und 9 nicht angeschlossen werden.

Für die Übertragung der Steuersignale sind ausschließlich die Pins 1, 2 und 3 zu benutzen. Über die Fernbedienung sind die gleichen Funktionen steuerbar, wie über die normale Frontbedienung.

## 6.7 VCR Operations

**6.7.1** Connecting the Record and Stop switch connectors from a VCR to the alarm out contact in the 9-pin D-sub connector will allow user to use an ordinary VCR to record only when an alarm is triggered.

Please refer to section 5.3 for detail connection.

### 6.7.2 Zoom on VCR playback operation

Push **VCR** button **(3)** to ON will switch the device to VCR playback mode. Under this mode, if the device is on quad display mode, a pre-recorded quad display video in the tape will be shown on the screen. If the device is in full screen display mode, push any channel select buttons **(6)** will select and expand the corresponding quadrants of the pre-recorded video to full screen display.

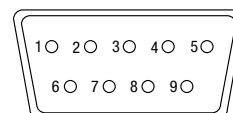
VCR button (7)	Quad button (5)	CH select button (6)	Function
ON	ON	OFF	Display quad video signal from VCR tape
ON	OFF	Push once	Call up specific quadrant from tape in full screen mode
ON	OFF	Push twice	Freeze specific quadrant from tape in full screen mode
OFF	X	X	Exit VCR operation, back to normal operating mode

## 7. Remote Control Operations

The device may be controlled via the 9 pin D-sub/RS-232 connector from a appropriate keypad (see section 8/accessories), or a PC using ASCII code.

### 7.1 Pin Assignment of the 9 pin D-Sub Connector

#### Pin assignment for remote control connector



When a remote keypad is used to control the device, pin 1, 2 and 3 are used for control signals transmission, pin 6, 7, 8 and 9 are used for providing power to the remote keypad.

**Note:** If a computer device is used to control this unit through a RS-232 port, pin 6, 7, 8 and 9 must be disconnected to prevent connecting the Vcc and GND signals from the device to the computer. A RS-232 port only uses pin 1, 2 and 3 for control signal transmission. If a remote keypad is connected to the 9 pin D-sub connector, all the control functions provided in the front panel will be also available from the keypad.

A terminal or computer can be connected to the male type 9 pin D-sub connector on the rear panel from it's RS-232 port to control this device using standard uppercase ASCII codes. The ASCII command codes for the quad are available upon request. The interface protocol consists of 8 data bit, 1 start bit, 1 stop bit, no parity and the transmission is 1200 baud.

## 7.2 ASCII Steuercodes

Die ASCII Steuercodes sind in der Tabelle beschrieben. Das Übertragungsprotokoll enthält 8 Daten Bits, 1 Start und 1 Stop Bit, die Übertragungsrate ist 1200 Baud.

## 7.2 ASCII Command codes

The ASCII Command codes are listed in the table below. The transmission protocol is 1200 baud rate, 8 databits, 1 start bit, 1 stop bit.

Funktion/Function	ASCII Steuercodes/ASCII Command Code
Gerätetyp/Model	VCQ-6057 and VBQ-6045
Quad Screen Display	E
CH1	A
CH2	B
CH3	C
CH4	D
Freeze *1	EA, EB, EC, ED
Zoom *1	-
Auto Switching Sequence	F
Buzzer ON/OFF	Any ASCII Command Code
VCR/ Live *2	G
Key Lock *3	H
Setup Menu *4	GH
Text Select Down *5	(GH) A
Text Select Up	(GH) B
Cursor Left	(GH) C
Cursor Right	(GH) D
Alarm Reset	I

**Beispiel:** Durch Eingabe von GE, (GE) B, (GE) C und (GE) D werden die Signale 1 bis 4 des Videorekorders gezoomt. Die Eingabe von „A“, „B“, „C“ und „D“ friert den entsprechenden Kanal ein. Durch Eingabe des Kommandos „G“ wird zwischen Videorekorder-Wiedergabe und Live-Wiedergabe umgeschaltet.

\*1 Damit das Gerät im Zoom-Modus gesteuert werden kann, muss der Computer zuerst das Steuerkommando „G“ senden, um die Signalquelle von Kamera auf Videorekorder umzuschalten. In diesem Moment wird automatisch der Kanal 1 des Videorekorders auf die gesamte Bildgröße gezoomt. Vom Bediener kann dann ein entsprechender Kanalcode eingegeben werden, um einen anderen Kanal zu zoomen. Durch erneute Eingabe des Kanalcodes wird der entsprechende Bildausschnitt eingefroren und durch nochmalige Eingabe wieder freigegeben.

\*2 Das Steuerkommando „G“ schaltet zwischen Videorekorder- und Live-Eingangssignal um.

\*3 Um das Gerät zwischen der „Security lock ON und OFF“-Funktion umzuschalten, muss der Computer für 2 Sekunden ununterbrochen das Steuerkommando „H“ senden. Um einen ausgelösten Alarm zu löschen, muss das Steuerkommando „H“ ununterbrochen für mind. 6 Sek. gesendet werden.

\*4 Das Setup-Menü wird durch gleichzeitiges Senden der Steuerkommandos für die Videorekorder- und die Sperrtaste aktiviert.

\*5 Textauswahl- und Cursorsteuerungsfunktionen können nur im Einstellungs-menü-Modus durchgeführt werden.

**Example:** Input GE, (GE) B, (GE) C, and (GE) D for zooming the video signal in channel 1 to 4 from VCR. Input „A“, „B“, „C“, and „D“ again to freeze the specific channel. Send command code „G“ again to get back to Live input mode.

\*1 In order to control the device to operate in Zoom mode, the computer has to first send command code „G“ to switch the signal source from camera to VCR, at this time the device will automatically zoom channel 1 video from VCR to full screen. User can then input a corresponding channel code to room any other specific channel. Input the corresponding channel code again to put tile specific channel to freeze mode and send the code again to clear the freeze mode.

\*2 Command code „G“ is used to switch between VCR and Live input.

\*3 Computer has to send out command code „H“ continuously for 2 seconds to switch the device between security lock ON and OFF mode. If any alarm is activated, under security lock on mode, the device has to send out command code „H“ continuously for more than 6 seconds to clear the alarm.

\*4 Setup menu is switched ON by sending VCR and Lock button codes together.

\*5 Text Select and Cursor Control functions can be performed only under menu Setup mode.

Status Code	Quad Status	Status Code	Quad Status
EF	Device in Quad mode	DE	CH1 in Sequence mode
EE	CH1 in Freeze mode	DD	CH2 in Sequence mode
ED	CH2 in Freeze mode	DB	CH3 in Sequence mode
EC	CH1 & 2 in Freeze mode	D7	CH4 in Sequence mode
EB	CH3 in Freeze mode	CF	Quad display in Sequence mode
EA	CH1 & 3 in Freeze mode		
E9	CH2 & 3 in Freeze mode	E	CH1 in Full screen mode
E8	CH1, 2 & 3 in Freeze mode	D	CH2 in Full screen mode
E7	CH4 in Freeze mode	B	CH3 in Full screen mode
E6	CH1 & 4 in Freeze mode	7	CH4 in Full screen mode
E5	CH2 & 4 in Freeze mode		
E4	CH1, 2 & 4 in Freeze mode		<b>Attach to above code</b>
E3	CH3 & 4 in Freeze mode	XX-DF	Buzzer/VCR ON
E2	CH1, 3 & 4 in Freeze mode	XX-7F	Security lock ON
E1	CH2, 3 & 4 in Freeze mode	XX-3F	Buzzer & Security lock ON (Stop)
E0	CH1, 2, 3 & 4 in Freeze mode		



## 8. Technische Daten

Typ	VCQ-6057	VBQ-6045
Art.-Nr.	72614	72613
Videoeingänge	4x 1Vss, 750hm, BNC, durchschleifbar	
Videoausgänge	Monitor: 1Vss, 750hm, BNC (Voll- und Quadbild); VCR: 1Vss, 750hm, BNC (nur Quadbild)	
Akustische Alarmanzeige	Schaltbar	
Alarmausgänge	Umschaltkontakt 1A / 24VDC, Haltedauer 1Sek. bis unendlich (einstellbar)	
Alarমেingänge	4 (für Öffner/Schließkontakte umstellbar)	
Alarmreset	Nach der eingestellten Haltedauer durch den Alarmreset-Eingang, oder durch Betätigen einer Taste	
Auflösung	1024x625 Pixel	725x625 Pixel
Automatische Verstärkungsregelung (AGC)	Vorhanden	
Digitaler Zoom bei Rekorder-Wiedergabe	2-fach	
Einfrieren einzelner Quadranten-Bilder	Ja	
Einstellbare Bildsequenz	0 ~ 99Sek.	1 ~ 99Sek.
Farbstufen	16,7 Mio. Farben	-
Kameratitel	8-stellig	
Refresh-Rate	50 Halbbilder/Sek.	25 Halbbilder/Sek.
Set-up über Bildschirm-Menü	Ja	
Steuer-Schnittstellen	RS-232	
Tastatursperre	Möglich	
Temperaturbereich	0°C ~ +50°C	
Videopegel-Einstellung	Automatisch	
Videorekordereingang	1Vss, 750hm, BNC	
Vollbild-Aufschaltung bei Alarm	Ja	
Zeit/Datum-Einblendung	Batteriegepufferte Uhr, Format JJ-MM-TT / HH:MM:SS	
Betriebsspannung	12VDC (Netzgerät 230VAC im Lieferumfang enthalten)	
Leistungsaufnahme	10W	4W
Gehäuse	Stahl mit Kunststoff-Front	
Farbe	Pantone 427C	
Abmessungen (HxBxT)	44,4x215x200mm	
Gewicht	2,5kg	

### Optionales Zubehör

Art.-Nr.	Typ	Beschreibung
72556	VQ6057/6045RMK1	19" Montagesatz für 1x ENEO Quad Splitter VCQ-6057 und VBQ-6045
72557	VQ6057/6045RMK2	19"-Montagesatz für 2x ENEO Quad Splitter VCQ-6057 und VBQ-6045
72284	VBQ6044/VCQ6056	Kabelfernbedienung für VBQ-6044/VCQ-6056 Quads, 10m Kabel

## 8. Technical Data

Type	VCQ-6057	VBQ-6045
Art. No.	72614	72613
Video inputs	4x 1Vp-p, 75ohms, BNC, loop-through	
Video outputs	Monitor: 1Vp-p, 75ohms, BNC (Full and Quad)VCR: 1Vp-p, 75ohms, BNC (Quad only)	
Acoustic alarm display	Switchable	
Alarm outputs	NO/NC contact, 1A/24VDC. Alarm dwell time: 1 sec. to infinity (adjustable)	
Alarm inputs	4x for NO/NC contacts	
Alarm reset	Automatic reset after the pre-selected alarm hold time, or via the alarm reset input, or by pressing a button	
Resolution	1024x625 pixels	725x625 pixels
Automatic gain control (AGC)	Available	
Digital zoom on VCR playback	2x zoom	
Freeze of the single Quad pictures	yes	
Adjustable picture sequence	0 ~ 99sec.	1 ~ 99sec.
Colour scales	16.7 Mio. colours	-
Camera title	8 characters	
Refresh-Rate	50 Fields/sec.	25 Fields/sec.
Set-up via on-screen menu	yes	
Serial interfaces	RS-232	
Keyboard locking	Possible	
Temperature range	0°C ~ +50°C	
Set-up of video level	Automatic	
Video recorder input	1Vp-p, 75ohms, BNC	
Alarm called full screen	yes	
Time/date display	Built-in clock with back-up battery, Format: YY-MM-DD / HH:MM:SS	
Supply voltage	12VDC (PSU 230VAC included)	
Power consumption	10W	4W
Housing	Steel with plastic front	
Colour	Pantone 427C	
Dimensions (HxWxD)	44.1x215x200mm	
Weight	2.5kg	

### Optional Accessories

Art. No.	Type	Description
72556	VQ6057/6045RMK1	19" Rack Mount Kit for 1x ENEO Quad Splitter VCQ-6057 and VBQ-6045
72557	VQ6057/6045RMK2	19" Rack Mount Kit for 2x ENEO Quad Splitters VCQ-6057 and VBQ-6045
72284	VBQ6044/VCQ6056	Cable Remote Control for VBQ-6044/ VCQ-6056 Quads, 10m Cable

## 1. Consignes de sécurité / Maintenance

- Lisez ces consignes de sécurité et la notice avant de raccorder le système et de la mettre en service.
- Conservez soigneusement la notice pour une utilisation ultérieure.
- La mise en service et l'entretien du système ne peuvent être réalisés que par des personnes habilitées à cette fin et conformément aux instructions d'installation, dans le respect de toutes les normes et directives citées.
- Ne recouvrez jamais les fentes d'aération pour éviter des accumulations de chaleur.
- N'enfoncez jamais d'objets métalliques ou autres à travers les fentes d'aération, vous pourriez endommager durablement l'appareil.
- Protégez l'appareil contre la pénétration d'eau et d'humidité qui pourrait endommager durablement les appareils.  
Si de l'humidité avait malgré tout pénétré, ne mettez jamais l'appareil en marche dans ces conditions, mais remettez-les à un atelier agréé à des fins de contrôle.
- Toujours respecter les caractéristiques techniques de cet système. Dans le cas contraire, l'appareil peut subir des dommages.
- Utilisez l'appareil uniquement dans une plage de température de 0°C à +50°C et à une humidité de l'air maximale de 80%.
- Protéger l'appareil d'importantes sources de chaleur, de la poussière, de l'humidité et de vibrations.
- Ne poser aucun objet lourd sur l'appareil.
- Pour déconnecter le système de la tension d'alimentation, il suffit de débrancher le câble de la prise. Ne pas tirer directement sur le câble.
- Lors de la pose du câble de branchement, toujours respecter la consigne suivante: le câble doit être placé de manière à ne pouvoir être endommagé, plié ou écrasé et la pénétration d'humidité doit être évitée.
- En cas de dysfonctionnements, informez-en votre fournisseur.
- Le câble de connexion ne devrait être échangé que par Videor E. Hartig GmbH.
- L'appareil ne peut être ouvert que par un personnel de service après-vente qualifié. Toute intervention d'une personne non habilitée entraînera l'annulation de la garantie.
- L'installation, la maintenance et les réparations sont réservées à des ateliers agréés.  
L'appareil doit être déconnecté du secteur avant d'ouvrir le boîtier.
- N'utiliser que des pièces de rechange et des accessoires d'origine de Videor E. Hartig GmbH.
- Utilisez exclusivement un produit ménager doux pour nettoyer le boîtier de l'appareil.  
N'employez jamais un diluant ou de l'essence qui pourrait détériorer durablement la surface.

**REMARQUE:** Cet équipement appartient à la classe A. Il peut provoquer des dysfonctionnements dans des bâtiments d'habitation; dans ce cas, l'utilisateur est tenu de mettre en œuvre éventuellement des mesures appropriées et d'en assumer le coût.

## 2. Accessoires faisant partie de la fourniture

- Adaptateur 230VAC / 12VAC
- Notice d'emploi

## 1. Instrucciones de seguridad / Mantenimiento

- Antes de conectar el sistema y ponerla en servicio, lea primero estas instrucciones de seguridad y las instrucciones de manejo.
- Conserve las instrucciones de manejo cuidadosamente para poderlas utilizar en el futuro.
- La puesta en servicio y el mantenimiento del sistema solamente deberá ser realizado por personas autorizadas para ello y de acuerdo con las instrucciones de instalación, teniendo también en cuenta todas las demás normas y directrices aplicables.
- Para evitar una acumulación térmica no deben cubrirse jamás las rejillas de ventilación.
- No introducir nunca objetos metálicos u otros en la rejilla de ventilación; esto podría causar un daño permanente al aparato.
- Proteger el aparato para impedir la entrada de agua y humedad, lo que podría causar un daño permanente a los aparatos. Si a pesar de todo hubiese entrado humedad, no encienda nunca el aparato en estas condiciones y entréguela para su verificación a un taller especializado autorizado.
- El sistema no debe funcionar nunca fuera de sus características técnicas. Esto podría destruir el aparato.
- Utilizar el aparato sólo dentro de una gama de temperatura de 0°C a +50°C y una humedad del aire máxima del 80%.
- El aparato se debería proteger de un calor excesivo, polvo, humedad y vibraciones.
- No disposite objetos pesados sobre el aparato.
- Para desconectar el sistema de la corriente de alimentación tire del cable, pero sólo agarrando la clavija. No tire directamente del cable.
- Al tender los cables de conexión es imprescindible tener en cuenta las siguientes instrucciones: los cables se deberán tender de tal manera que no queden sometidos a carga, no queden plegados ni dañados y no pueda penetrar humedad en ellos.
- En caso de que surjan perturbaciones en el funcionamiento, deberá informar al proveedor.
- El cable de conexión solo puede cambiarle Videor E. Hartig GmbH.
- El equipo puede ser abierto por personal calificado. Cualquier intervención ajena, como abra la carcasa, anula todo derecho a la garantía.
- La instalación, el mantenimiento y la reparación deberán ser realizados exclusivamente por talleres especializados autorizados.  
Antes de abrir la carcasa es imprescindible desconectar el equipo de la red.
- Utilice sólo piezas de recambio originales y accesorios originales de Videor E. Hartig GmbH.
- Utilice siempre un producto suave para limpiar la carcasa del aparato.  
No emplee jamás un disolvente o gasolina que pudiera dañar permanentemente la superficie.

**NOTA:** Se trata de una instalación de la clase A. Esta instalación puede producir perturbaciones en el área habitable. En este caso conviene pedir a un operario que realice las mediciones correspondientes y tome las medidas oportunas.

## 2. Accesorio suministrado

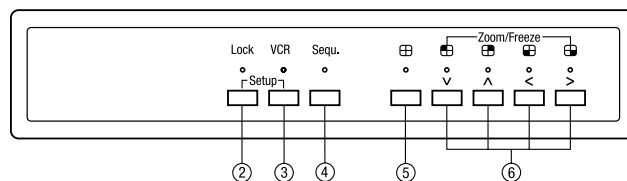
- Adaptador de red 230VAC / 12VDC
- Instrucciones de manejo

### 3. Caractéristiques techniques

- Combinaison d'image en quadrants (quad) à haute résolution de quatre caméras noir et blanc ou couleur pour la lecture ou l'enregistrement en temps réel.
- Affichage manuel ou séquentiel en image plein écran de tous les signaux de caméras ou de l'image en quadrants sur l'écran du moniteur.
- Affichage de l'heure/date et du titre de la caméra pour chaque canal et programmation de l'écran.
- Commande simple par touches
- Déclenchement d'une alarme par des contacts externes ou en cas d'interruption d'une entrée de signal de caméra.
- Affichage plein écran de la caméra en alarme et activation d'un appareil enregistreur externe (p. ex. VCR). Durée d'alarme réglable.
- Générateur d'alarme acoustique intégré (pouvant être désactivé)
- La panne d'une source de signaux vidéo due à un défaut de caméra ou une interruption de câble entraîne le „gel” de la dernière image reçue à cette entrée.
- Des caméras synchronisées ne sont pas nécessaires
- Commande à distance par télécommande ou PC, via une interface.

### 4. Position et fonctions des éléments de commande

#### A Avant



#### (2) Verrouillage (Lock)

En appuyant sur la touche Lock pendant au moins 2 secondes, la commande frontale est verrouillée. Un nouvel actionnement de cette touche pendant 2 secondes désactive le verrouillage.

#### (3) Enregistrement VCR / ZOOM (VCR)

Appuyez sur cette touche pour obtenir une lecture VCR. Lorsque la touche est actionnée, les fonctions „séquence, image quad et sélection de canal” sont désactivées.

#### (2) et (3) Menu écran

Appuyez simultanément sur les touches (2) et (3) pour parvenir à la page 1 du menu d'écran. Appuyez sur la touche (2) pour afficher la page 2. Sur la page 1 vous pouvez entrer les fonctions: heure/date, du temps d'intervalle et titre de caméra, la page 2 sert à la configuration du traitement des alarmes.

Les touches (6) permettent de déplacer le curseur (voir les symboles au-dessus des touches) et de sélectionner les caractères de textes à entrer. Appuyez à nouveau simultanément sur les deux touches pour mémoriser les données programmées; appuyez une fois encore pour revenir au mode de fonctionnement normal.

#### (4) Mode séquence, commutation image pleine/demi-image

Appuyez sur la touche **Sequence** pour commuter en cycle automatique, c'est-à-dire que les images de toutes les caméras raccordées sont présentées séquentiellement en mode image plein écran. Appuyez une nouvelle fois sur cette touche pour désactiver ce mode.

#### (5) Reproduction d'image quad

Cette touche permet de commuter entre image quad et image plein écran.

### 3. Especificaciones técnicas

- Combinación de imagen Quad de alta resolución de cuatro señales en B/N o en color para la reproducción y la grabación en modo de tiempo real.
- Representación manual o secuencial de imagen completa de todas las señales de cámara o de la imagen Quad en la pantalla del monitor.
- Indicación de hora/fecha y título de cámara, individual para cada canal y programación de pantalla.
- Manejo sencillo de teclas
- Disparo de la alarma mediante contactos externos o al interrumpirse una entrada de señal de cámara.
- Representación de imagen completa de la cámara alarmada y conexión de un aparato externo de grabación (p. ej. VCR). Duración de espera de alarma regulable.
- Detector de alarma acústico integrado (desconectable)
- El fallo de una fuente de señal de vídeo debido a un defecto de cámara o a una interrupción de cable provoca la „congelación” de la última imagen llegada a esta entrada.
- No es necesario un sincronizado de las cámaras
- Telecontrol mediante mando a distancia o PC a través de una interfaz RS-232.

### 4. Posición y función de los elementos de manejo

#### A Frente

#### (2) Bloqueo (Lock)

Apretando la tecla Lock durante un mínimo de 2 seg., se bloquea el manejo frontal. Una nueva pulsación de la tecla de 2 seg. lo anula de nuevo.

#### (3) Reproducción VCR/Función zoom (VCR)

Pulsar la tecla para la reproducción VCR. Estando la tecla pulsada, no tienen efecto „Secuencia, imagen Quad y selección de canal”.

#### (2) y (3) Menú de pantalla

Pulsando simultáneamente las teclas (2) y (3) se llega a la página 1 del menú de pantalla. Con pulsación de la tecla (2) aparece la página 2. En la página 1 se introducen las funciones: Hora/Fecha y título de cámara, la página 2 sirve para la configuración de la alarma.

Con las teclas (6) se mueve el cursor (ver símbolos en las teclas) y se seleccionan los caracteres de texto a introducir. Una nueva pulsación de ambas teclas memoriza los datos programados, pulsándolas de nuevo se vuelve al modo operativo normal.

#### (4) Ciclo automático

Apretando la tecla **Sequence** se conmuta al ciclo automático, es decir que las imágenes de todas las cámaras enlazadas aparecen secuencialmente en modo de imagen completa. Una segunda pulsación de la tecla anula este modo.

#### (5) Reproducción de imagen Quad

Al pulsar esta tecla se conmuta entre la reproducción de imagen Quad y de imagen completa.

### (6) Touches de sélection image fixe / caméra, FREEZE

En mode image pleine, ces touches permettent de sélectionner l'entrée de caméra correspondante.

En partant du mode image quad, ces touches génèrent des images fixes dans les différents quadrants (gel).

Vidéo FREEZE	Touche Quad (5)	Touche sélection canal (6)	Fonction
MARCHE	MARCHE	MARCHE	L'image en quadrant est gelée
MARCHE	ARRET	MARCHE	Reproduction de l'image gelée en mode image pleine
ARRET	MARCHE/ARRET	MARCHE	Reproduction de l'entrée de caméra en mode image pleine ou quad.

Les touches précitées servent également au déplacement du curseur et à la sélection des caractères de texte dans le menu d'écran.

### (6) Teclas selectoras de cámara / imagen fija, FREEZE

En el modo de imagen completa, al pulsar las teclas se selecciona la entrada correspondiente de la cámara.

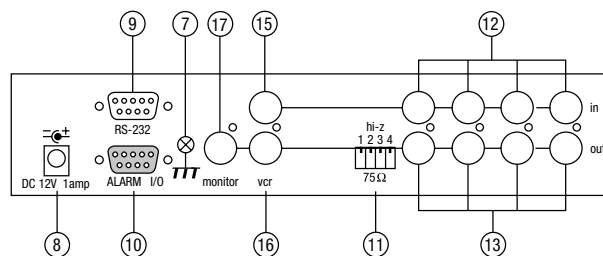
Partiendo del modo de imagen Quad, al pulsar estas teclas se generan imágenes fijas en los respectivos cuadrantes (congelar).

Vidéo Freeze	Tecla Quad (5)	Tecla selectora de canal (6)	Función
SI	SI	SI	La imagen del cuadrante se congela
SI	NO	SI	Representación de la imagen congelada en el modo de imagen completa
NO	SI/NO	SI	Representación de la entrada de cámara en el modo de imagen completa o Quad

Las teclas anteriormente mencionadas también sirven para mover el cursor así como para seleccionar caracteres de texto en el menú de pantalla.

## B Face arrière

## B Trasero



### (7) Raccord de mise à la terre

Sert au raccordement de la prise de terre du système.

### (8) Alimentation de tension

Raccordement de l'adaptateur de secteur fourni (12VDC)

### (9) Raccord télécommande / RS-232

Raccordement éventuel d'une télécommande (voir paragraphe 8/Accessoires) ou configuration de l'appareil à l'aide d'un PC (voir paragraphe 7).

### (10) Entrée d'alarme (Alarm in)

Prise annexe Sub-D à 9 pôles pour le raccordement des contacts entrée/sortie d'alarme. Un contact de commutation à relais est disponible comme sortie d'alarme.

#### Affectation des broches du raccordement d'alarme

N° broche	N° broche	N° broche
1 entrée 1	4 entrée 4	7 contact de travail
2 entrée 2	5 reset	8 commun
3 entrée 3	6 masse	9 contact de repos

### (11) Terminaison

Commutateur d'impédance pour chaque entrée de caméra, commute entre impédance 750hm et HI-Z. Une terminaison incorrecte dégrade la qualité du signal vidéo. La terminaison est réglée en usine à 750hm.

### (7) Conexión a tierra

Previsto para la conexión de la toma de tierra.

### (8) Abastecimiento de tensión

Conexión del adaptador de red suministrado (12VDC)

### (9) Conexión del telecontrol/ RS-232

Conexión para el respectivo telecontrol previsto (ver párrafo 8/accesorios) o para la configuración de aparatos a través de un PC (ver párrafo 7).

### (10) Entrada de alarma (Alarm in)

Subconector D de 9 polos para la conexión de los contactos de entrada/salida de la alarma. Como salida de alarma se dispone de un contacto conmutable de relé.

#### Ocupación de pines de la conexión de alarma

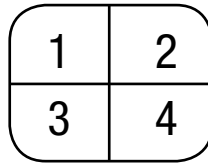
N° Pin	N° Pin	N° Pin
1 Entrada 1	4 Entrada 4	7 Contacto de cierre
2 Entrada 2	5 Puesta a cero	8 Comunes
3 Entrada 3	6 Masa	9 Contacto de apertura

### (11) Terminal

Interruptor de impedancia para cada entrada de cámara, conmuta entre 75ohmios e impedancia HI-Z. Un terminal falso reduce la calidad de la señal de video. El terminal está ajustado de fábrica a 75ohmios.

**(12) Entrée vidéo**

Entrées BNC pour le raccordement des caméras 1-4. En mode quad, les quatre entrées sont représentées comme suit:



**(12) Terminal**

Interruptor de impedancia para cada entrada de cámara, conmuta entre 75ohmios e impedancia HI-Z. Un terminal falso reduce la calidad de la señal de vídeo. El terminal está ajustado de fábrica a 75ohmios.

**(13) Sortie vidéo**

Prises de sortie BNC permettant de transférer les signaux des caméras vers d'autres appareils.

**(13) Salida vídeo**

Conectores de salida BNC para unir en bucle las señales de cámara a otros aparatos.

**(15) Entrée VCR (VCR IN)**

Prise BNC pour le raccordement de la sortie du magnétoscope. Elle permet l'affichage et la programmation du menu d'un magnétoscope raccordé.

La touche **(3)** sur la face avant commute les appareils en mode „lecture VCR”.

**(15) Entrada VCR (VCR IN)**

Conector BNC para la conexión de la salida del vídeo-recorder. Esto permite mostrar y programar el menú de un vídeo-recorder acoplado.

Pulsando la tecla **(3)** en la parte frontal, se conmutan los aparatos al modo operativo „Reproducción VCR”.

**(16) Sortie VCR (VCR OUT)**

Connecteur BNC pour le raccordement de l'entrée d'un magnétoscope. Les 4 caméras sont toujours enregistrées. L'enregistrement n'est pas influencé par la sélection d'image au clavier frontal.

**(16) Salida VCR (VCR OUT)**

Conector BNC para la conexión de la entrada del vídeo-recorder. Siempre se graban las 4 cámaras. La grabación no se ve influida por la selección de imagen con el teclado frontal.

**(17) Sortie moniteur (LIVE)**

Prise BNC pour le raccordement à une entrée de moniteur pour la lecture d'enregistrements en direct ou la selecture. Les enregistrements en direct peuvent être lus en image quad, en image pleine ou en représentation séquentielle.

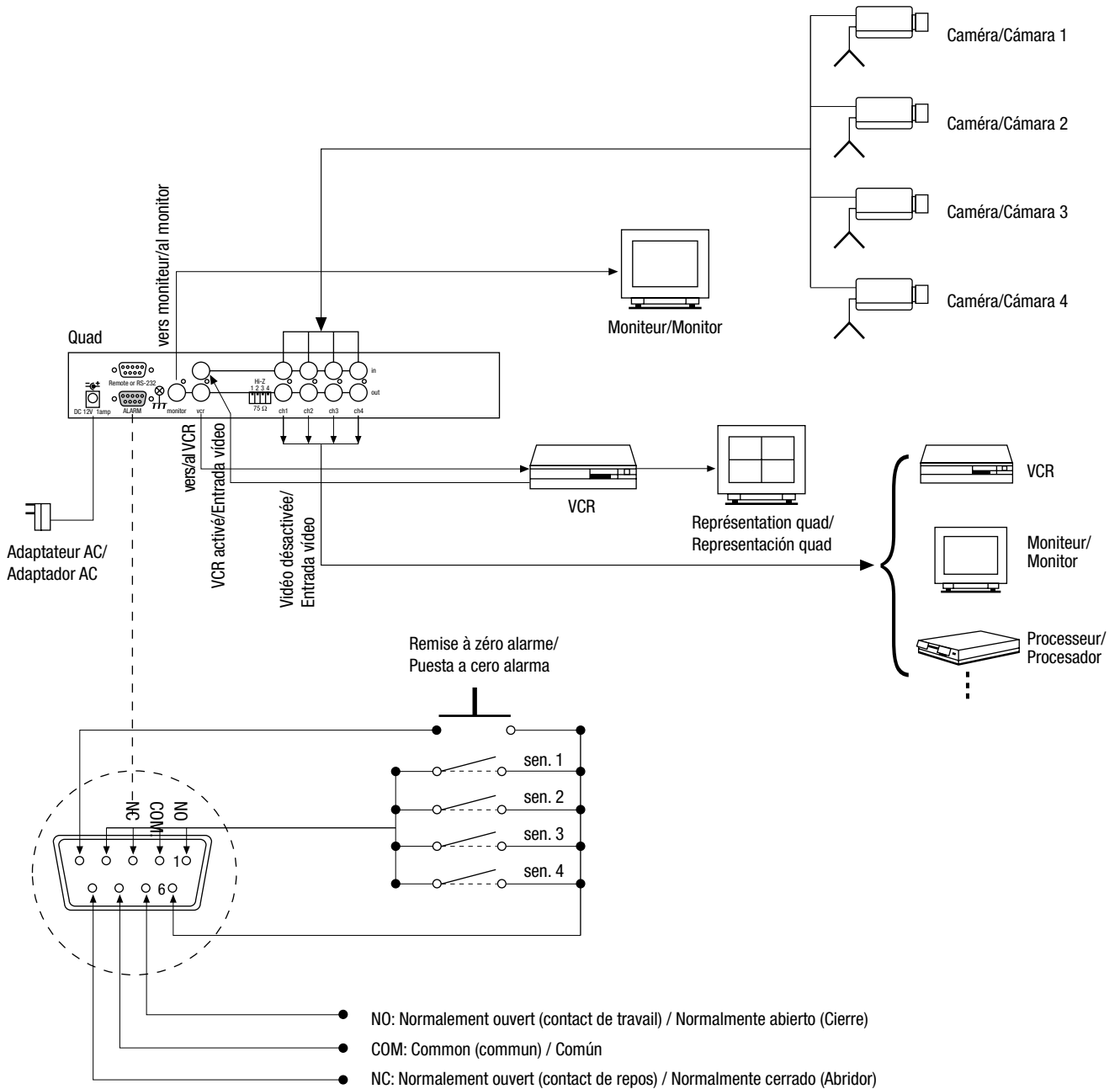
**(17) Salida Monitor (LIVE)**

Conector BNC para la conexión a una entrada de monitor para la reproducción de imágenes Live. Las grabaciones Live pueden aparecer como imagen Quad, imagen completa o en representación secuencial.

## 5. Installation

Avant le montage de votre installation, lisez également les notices d'utilisation des autres appareils prévus pour le système. Ne raccordez le quad à l'alimentation de tension qu'après le câblage de toutes les unités.

### 5.1 Schéma de principe du câblage avec entrée/sortie d'alarme



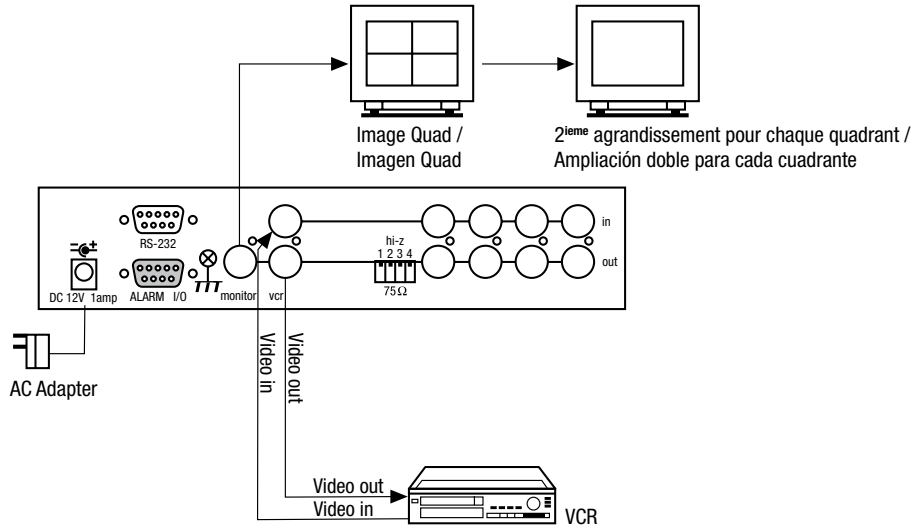
## 5. Instalación

Antes de la instalación, leer también las instrucciones de manejo de los otros aparatos previstos para el sistema. El splitter Quad debe conectarse al abastecimiento de tensión después de cableadas todas las unidades.

### 5.1 Esquema básico de cableado con entrada/salida de alarma

### 5.2 Raccord magnétoscope

Fonctionnement en lecture VCR pour la reproduction et l'agrandissement d'images quad enregistrées (fonction zoom). La touche VCR (3) en face avant des appareils vous amène dans ce mode.



### 5.2 Conexión del vídeo-recorder

Servicio de reproducción de VCR para la representación y aumento de las imágenes grabadas en el procedimiento Quad (función zoom). Se llega a este modo apretando la tecla VCR (3) en el frente de los aparatos.

### 5.3 Raccordement du magnétoscope pour les modes enregistrement et Start/Stop

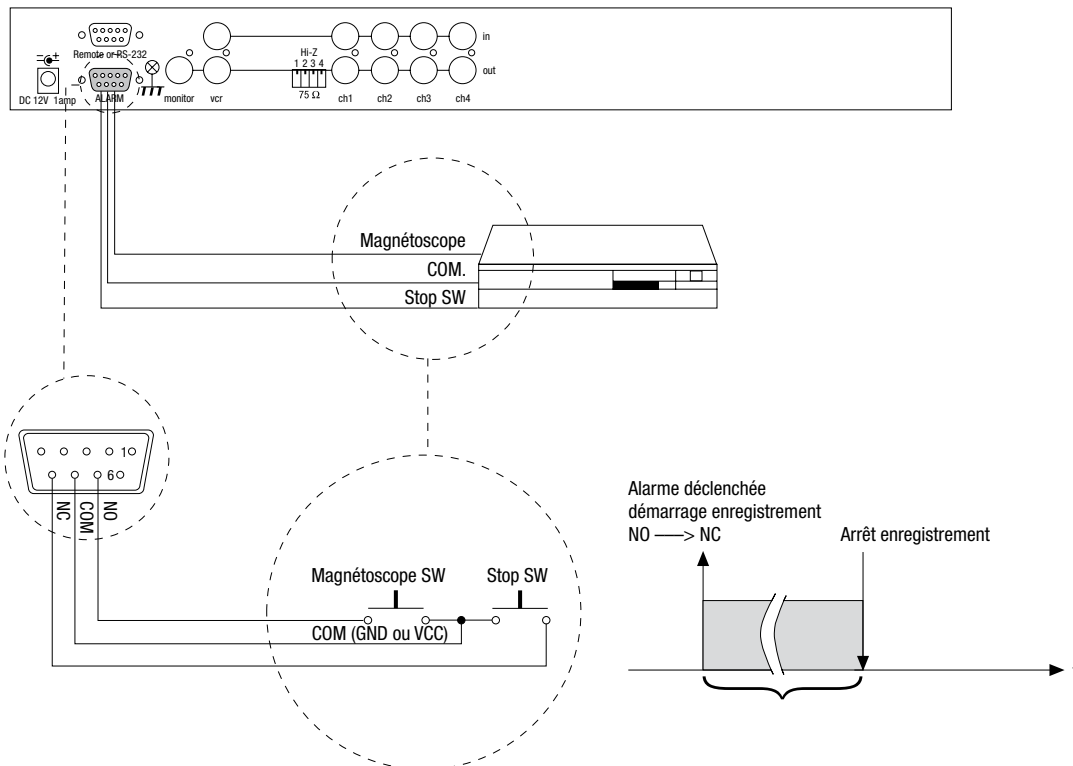
Afin de permettre le mode d'enregistrement automatique sur un VCR, les fonctions de télécommande „Enregistrement” et „Stop” du VCR doivent être câblées avec les contacts de sortie du répartiteur quad. L'activation d'un contact d'alarme déclenche l'enregistrement pendant la durée de l'état d'alarme.

- Si plusieurs alarmes coexistent simultanément, l'image de la dernière caméra activée est enregistrée.
- Si vous souhaitez enregistrer exclusivement des images pleines, il faut connecter l'entrée du magnétoscope avec le raccord LIVE. L'image de la dernière caméra activée est toujours enregistrée.

### 5.3 Conexión del vídeo-recorder para el servicio de grabación y de Start/Stop

Para el servicio de grabación automático en un VCR deben cablearse las funciones del telecontrol „Grabación” y „Stop” del VCR con los contactos de salida del splitter Quad. La activación de un contacto de alarma dispara la grabación del VCR durante la duración del estado de alarma.

- Si hay varias alarmas activadas al mismo tiempo, se graba la imagen de la última cámara activada.
- Si se deben grabar solamente imágenes completas, ha de enlazarse la entrada del vídeo-recorder con el conector LIVE. se graba la imagen de la última cámara activada.

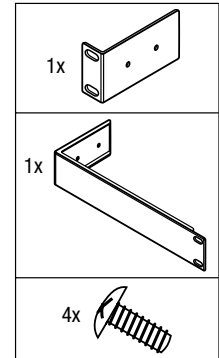
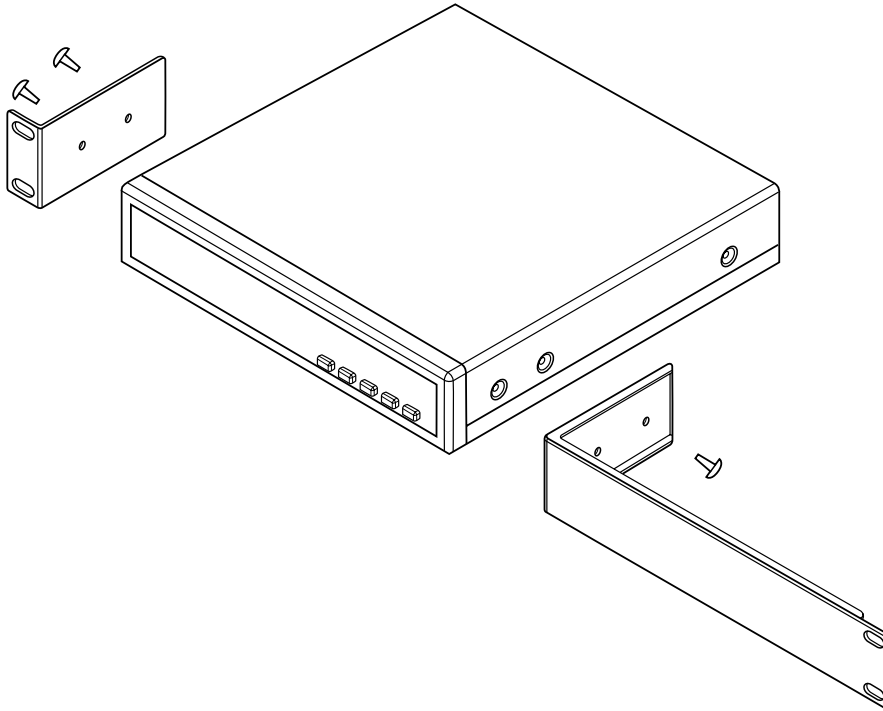




### 5.4 Montage du rack 19" - lot d'équerres

Voir également le paragraphe 8/Accessoires

#### Lot d'équerres pour une unité 1/2 19"

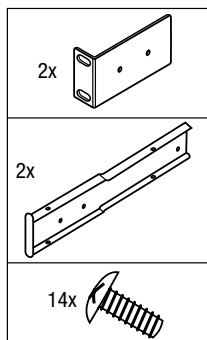
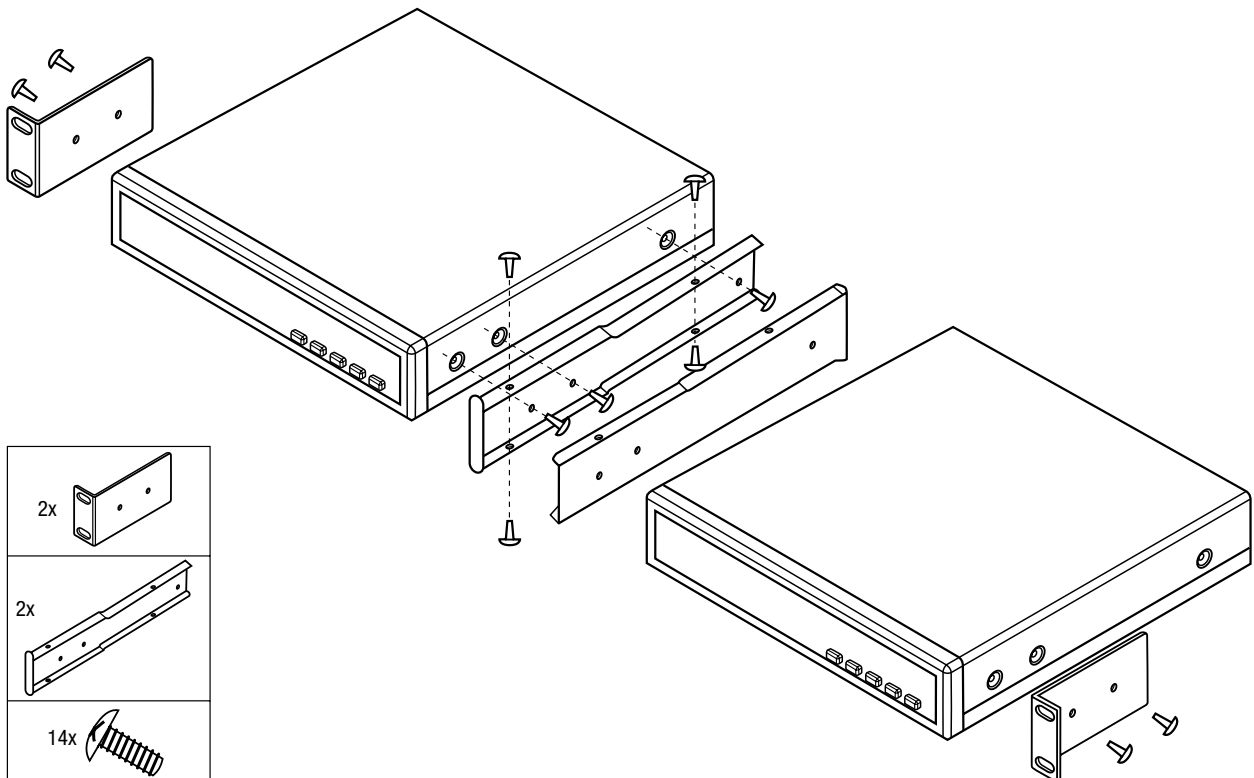


### 5.4 Montaje del chasis intercambiable de 19"

Véase también párrafo 8/Accesorios

#### Chasis intercambiable de 1/2 19"

#### Lot d'équerres pour deux unités 1/2 19"



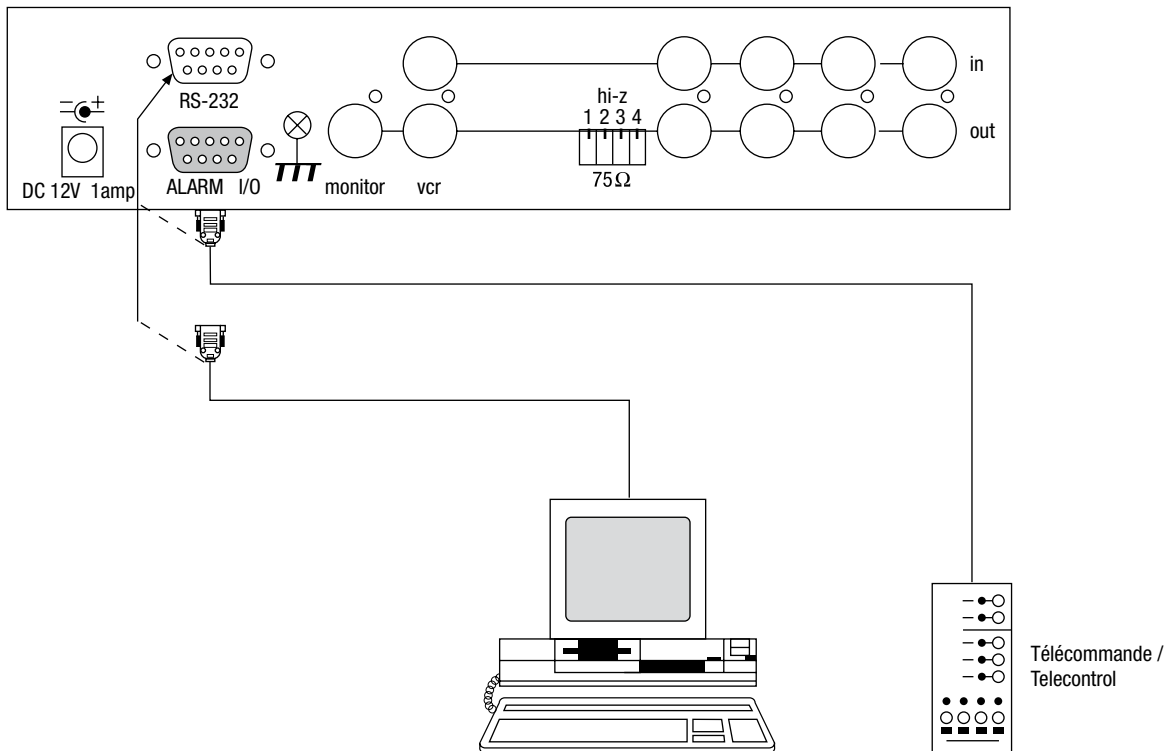
#### Chasis intercambiable por dos unidades del 1/2 19"

## 5.5 Raccord de télécommande

## 5.5 Conexión del telecontrol

Arrière

Trasero



## 6. Utilisation

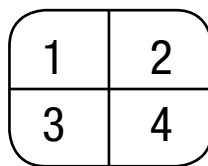
## 6. Manejo

### 6.1 Menu écran

Après la mise en marche de l'appareil, le moniteur (raccord 17) affiche les réglages actuels. Il présente les images des quatre caméras raccordées en mode quad.

### 6.1 Menú de pantalla

Después de conectar el aparato, el monitor (conexión 17) muestra los ajustes actuales. El monitor muestra las imágenes de las cuatro cámaras en formato Quad.



#### 6.1.1 Page 1 du menu écran (affichage - programmation)

Vous pouvez sélectionner deux pages de menus. La page 1 est prévue pour la programmation de la durée d'affichage, de l'heure/date et du titre de la caméra, la page 2 pour la configuration du traitement des alarmes. Les touches de sélection (6) permettent de déplacer le curseur et de sélectionner les caractères de texte. Pour déplacer le curseur, utilisez les touches identifiées par les symboles < et >, pour la sélection des caractères de texte les touches „^” et „v”.

#### 6.1.1 Página 1 del menú de pantalla (Programación de la indicación)

Pueden seleccionarse dos páginas de menú. La página 1 está prevista para la programación de la duración de espera, Fecha/Hora y título de cámara, la página 2 para la configuración del modo de alarma. Con las teclas selectoras (6) se mueve el cursor y se seleccionan los caracteres de texto. Para el control del cursor se usan las teclas marcadas con los símbolos < y >, para la selección de los caracteres de texto las teclas „^” y „v”.

CH	TITLE	DWELL TIME
	QUAD	03 S
1	__CH_1_	03 S
2	__CH_1_	03 S
3	__CH_1_	03 S
4	__CH_1_	03 S
	VIDEO FREEZE	ON
	VIDEO OUT: LIVE/MONITOR	QUAD/VCR
	TITLE:	ON ON
	TIME: 08 : 10 : 10	ON ON
	DATE: 04 -01 - 2000	ON ON

### 6.1.1.1 Réglage du titre de caméra (TITLE)

Pour chaque canal de caméra, vous pouvez entrer une désignation de 8 caractères au maximum.

Le tableau suivant indique les caractères disponibles:

0, 1, 2, 3, 4, 5, 6, 7, 8, 9, ...  
 A, B, C, D, ... X, Y, Z  
 a, b, c, d, ... x, y, z  
 ;, <, >, -, x, /, ?, espace.

### 6.1.1.2 Réglage du temps d'intervalle de l'image (DWELL TIME)

Réglage du temps d'intervalle de l'image (temps d'affichage) de chaque canal de caméra, ainsi que de l'image quad en cycle automatique, pour la sortie moniteur. Le menu d'écran indique les numéros de tous les canaux des caméras et la durée d'affichage afférente qui peut être réglée entre 00 et 99 secondes.

Réglages:

- 01 à 99: le canal de caméra est inclus dans le cycle automatique, l'image est reproduite pendant la durée affichée (en secondes).
- 00: le canal de caméra n'est pas pris en compte dans le cycle automatique (sauté).

### 6.1.1.3 Gel (FREEZE)

En position MARCHE, l'image actuelle peut être gelée en mode image pleine ou au quad. En position OFF, la fonction „gel” est désactivée.

### 6.1.1.4 Réglage de l'heure et de la date (TIME/DATE)

L'affichage de l'heure et de la date peut être incrusté sur le moniteur. La zone inférieure du menu écran est prévue pour l'entrée de l'information heure/date et du moniteur sur lequel la lecture doit être effectuée. L'affichage est effectué en format: **heures : minutes : secondes (HH:MM:SS) pour l'heure et mois-jour-année (MM-JJ-AA) pour la date.**

### 6.1.1.5 Affichage heure/date/titre de caméra

Le réglage de chaque canal de sortie sur **ON** ou **OFF** détermine si et sur quelle sortie les différents affichages doivent être incrustés.

## 6.1.2 Page 2 du menu écran (configuration du traitement des alarmes)

Appuyez sur la touche **(2)** pour parvenir à la page 2 du menu écran. Cette page est destinée à la configuration du traitement des alarmes tel que le type de contact, la sensibilité de réaction, la durée de l'alarme, la génération d'une alarme acoustique, l'alarme et le relais de perte de signal vidéo.

### 6.1.1.1 Entrada del título de cámara (TITLE)

Para cada canal de cámara puede introducirse un número de hasta 8 dígitos. Los caracteres disponibles se muestran en la tabla siguiente:

0, 1, 2, 3, 4, 5, 6, 7, 8, 9, ...  
 A, B, C, D, ... X, Y, Z  
 a, b, c, d, ... x, y, z  
 ;, <, >, -, x, /, ?, space.

### 6.1.1.2 Ajuste del tiempo de intervalo de imagen (DWELL TIME)

Ajuste del tiempo de intervalo de imagen (tiempo de espera) para cada canal de cámara así como de la imagen Quad en el ciclo automático para la salida del monitor. El menú de pantalla muestra los números de todos los canales de cámara y el tiempo de espera correspondiente que puede introducirse entre 00 y 99 seg.

Ajustes:

- 01 hasta 99: el canal de cámara está dentro del ciclo automático, la imagen se reproduce en la duración indicada (en seg.).
- 00: el canal de cámara no es considerado dentro del ciclo automático (sobrepaso).

### 6.1.1.3 Congelación de imagen (FREEZE)

El ajuste SI puede congelar la imagen actual en modo de imagen completa o de Quad. En la posición NO esta función de „Congelar” se desactiva.

### 6.1.1.4 Entrada de Hora y Fecha (TIME/DATE)

La indicación de la hora y de la fecha puede visualizarse en el monitor. El espacio inferior del menú de pantalla está previsto para la entrada de la información de tiempo/fecha así como en qué monitor ha de resultar la reproducción. La indicación lleva el formato: **Mes-Día-Año (MM-DD-JJ)** para la fecha y **Horas:Minutos:Segundos (HH:MM:SS)** para la hora.

### 6.1.1.5 Indicación de Hora/Fecha/Título de cámara Sí/No

Ajustando Sí/No (**ON/OFF**) para cada canal de salida, se determina si y en qué salida deben visualizarse cada una de las indicaciones.

## 6.1.2 Página 2 del menú de pantalla (configuración del modo de alarma)

Para llegar a la página 2 del menú de pantalla, pulsar la tecla **(2)**. Esta página está destinada a la configuración del modo de alarma: tipo de contacto, sensibilidad de reacción, duración de la alarma, alarma acústica, alarma de pérdida de vídeo y relé de pérdida de vídeo.

CH	SENSOR	TYPE	STATUS
1	OPEN	NO	ON?
2	OPEN	NO	ON?
3	OPEN	NO	ON?
4	OPEN	NO	ON?
SENSITIVITY:			0.3 S
DURATION:			30 S
BUZZER:			ON
V-LOSS ALARM:			ON
V-LOSS RELAY:			ON

### 6.1.2.1 Type de contact (SENSOR TYPE)

L'appareil identifie automatiquement la nature du type de contact de chaque canal. Le résultat est affiché dans le tableau pour chaque n° de canal: **OPEN** pour un contact de travail, **CLOSE** pour un contact de repos. Dans la colonne suivante, vous pouvez entrer un type de contact souhaité par canal.

**NO** désigne un contact de travail, **NC** un contact de repos. Dans la colonne suivante, vous précisez si le contact doit être intégré dans le traitement des alarmes ou non. (**STATUS = ETAT**). **ON** indique une intégration, **OFF** la désactive. La dernière colonne indique si le type de contact souhaité correspond au contact effectivement disponible. Si tel n'est pas le cas, la ligne correspondante affiche un ? clignotant et un signal acoustique retentit lors de l'abandon de la page de menu.

### 6.1.2.2 Sensibilité de réaction (SENSITIVITY)

L'appareil réagit uniquement au déclenchement d'une alarme si le contact est établi pendant une durée définie réglable. Possibilité de réglage de 0,2; 0,3; 0,4; 0,5 sec.

### 6.1.2.3 Durée de l'alarme (DURATION)

La durée de l'alarme peut être réglée entre 00 sec. et 99 min. En sélectionnant „>>”, vous pouvez régler une durée d'alarme infinie. Dans ce mode, une alarme déclenchée peut uniquement être neutralisée en connectant le contact de réinitialisation de l'alarme à la masse.

### 6.1.2.4 Signalisation acoustique (BUZZER)

L'appareil dispose d'un générateur de signal sonore afin de signaler acoustiquement une alarme détectée. Cette signalisation d'alarme peut être neutralisée en sélectionnant OFF dans la zone BUZZER.

### 6.1.2.5 Alarme de perte vidéo (V-LOSS ALARM)

Ce réglage permet d'activer ou de désactiver la signalisation d'une perte de signal vidéo. L'appareil détecte automatiquement toute perte de signal vidéo à chaque sortie si cette option est réglée sur ON. L'utilisateur peut désactiver cette fonction par réglage sur OFF afin de permettre des applications nécessitant une commutation permanente des sources vidéo, par exemple des commutations de vidéoconférence.

### 6.1.2.6 Commande par relais des pertes vidéo (V-LOSS-RELAIS)

L'appareil dispose d'un relais commandé par alarme qui peut être activé soit par des déclenchements d'alarmes par un capteur, soit par une alarme de perte de signal vidéo. Dans ce réglage, l'utilisateur peut désactiver, à une entrée de caméra quelconque, l'activation du relais suite à une perte de signal vidéo.

### 6.1.3 Sauvegarde des entrées et abandon du menu d'écran

Mémorisation des réglages et abandon du mode de réglage: appuyez à nouveau sur la touche **(2)** pour mémoriser les réglages et quitter le mode de réglage.

### 6.1.2.1 Tipo de contacto (SENSOR TYPE)

El aparato reconoce automáticamente el tipo del contacto existente en cada canal. El resultado se indica en la tabla para cada n° de canal: **OPEN** para tipo de contacto de cierre, **CLOSE** para contacto de apertura. En la columna siguiente de la tabla puede introducirse un tipo de contacto deseado por canal. **NO** significa contacto de cierre, **NC** contacto de apertura. En la columna siguiente se indica si debe incluirse el contacto respectivo en el modo de alarma o no (**STATUS**). **ON** significa inclusión, **OFF** la anula.

La última columna indica si el tipo de contacto deseado coincide con el realmente existente. Si no es así, aparece una ? centelleante en la línea correspondiente y al abandonar la página de menú se oye una señal acústica.

### 6.1.2.2 Sensibilidad de reacción (SENSITIVITY)

El aparato reacciona sólo a un disparo de alarma, si se da el contacto por un periodo de tiempo determinado, ajustable. Puede ajustarse para 0,2; 0,3; 0,4; 0,5 seg).

### 6.1.2.3 Duración de alarma (DURATION)

La duración de la alarma puede ajustarse dentro de una gama entre 00 seg. y 99 min. Seleccionando „>>”, la duración de alarma se ajusta al infinito. En este modo, sólo puede reponerse una alarma activada uniendo el contacto de reposición de alarma con la masa.

### 6.1.2.4 Zumbador (BUZZER)

El aparato dispone de un emisor de sonido integrado para señalar acústicamente una alarma detectada. En el campo BUZZER puede suprimirse esta señalización de alarma poniendo a OFF.

### 6.1.2.5 Alarma de pérdida de vídeo (V-LOSS ALARM)

Con este ajuste puede activarse/desactivarse la señalización de una pérdida de vídeo. El aparato detecta automáticamente cada pérdida de señal de vídeo en cada entrada, cuando esta opción se encuentra en ON. El usuario puede desactivar esta función ajustando a OFF para posibilitar aplicaciones, que precisan una conmutación constante de la fuente de vídeo como p. ej. en conmutaciones de conferencias vídeo.

### 6.1.2.6 Control de relé de pérdida de vídeo (V-LOSS-RELAIS)

El aparato dispone de un relé dirigido por alarma, que puede ser activado tanto mediante disparos de alarma por un sensor como por una alarma de pérdida de vídeo. En este ajuste, el usuario puede desactivar la activación del relé mediante una pérdida de señal de vídeo en una entrada cualquiera de cámara.

### 6.1.3 Guardar las entradas y salir del menú de pantalla

Para guardar los ajustes y salir del modo de ajuste: apretar de nuevo la tecla **(2)** para memorizar los ajustes y salir del modo.

### 6.1.4 Réglages d'usine

Les réglages du système peuvent être réinitialisés aux réglages de base effectués en usine, en maintenant enfoncée la touche Lock (2) et la touche VCR (3) lors de la mise en marche de l'appareil, jusqu'à ce que l'image quad apparaisse à l'écran.

## 6.2 Affichage quad

**6.2.1** La touche Quad (5) détermine la lecture de l'image quad. A la mise en marche de l'appareil, la représentation de l'image quad apparaît immédiatement.

**6.2.2** Dans le menu écran n° 1, vous pouvez déterminer si le titre de caméra doit être incrusté par canal ainsi que l'heure et la date dans l'image moniteur plein écran ou quad.

**6.2.3** En mode quad, les différentes images quad peuvent être gelées en appuyant sur les touches de sélection des caméras.

## 6.3 Affichage image plein écran

**6.3.1** La sélection des entrées des caméras s'opère par les touches (6) quand affichage quad et arrêt.

**6.3.2** Appuyez à nouveau sur la touche (5) pour parvenir dans le mode image quad.

## 6.4 Représentation en image fixe des images des caméras (FREEZE)

**6.4.1** Pour „geler” les images dans les différents quadrants, sélectionnez d'abord le mode quad (touche (5)). Appuyez sur les touches de sélection (6) pour afficher les différents quadrants sous forme d'images fixes.

**6.4.2** En lecture VCR d'images quad enregistrées, vous pouvez, à l'aide des touches de sélection des canaux (6), agrandir l'image de quadrant souhaitée en image pleine. Vous pouvez „geler” l'image quad agrandie en appuyant à nouveau sur la même touche de canal.

## 6.5 Réglages de l'alarme

### 6.5.1 Activation de messages d'alarme commandés par contacts et perte de signal vidéo

#### 6.5.1.1 Déclenchement d'alarme par contacts d'alarme

L'appareil dispose d'entrées de capteurs d'alarme en fonction du nombre des entrées de caméras. La procédure suivante se déroule suite au déclenchement d'une alarme quelconque:

1. Si la commande par relais de perte de signal vidéo est réglée sur ON, la signalisation acoustique d'alarme et le relais d'alarme sont déclenchés.
2. La DEL du canal correspondant clignote.
3. Le signal vidéo de la caméra qui déclenche l'alarme est représenté en image pleine sur la sortie moniteur (17). Un message ALARME et le titre de la caméra sont en outre incrustés. Le même message est émis sur la sortie du magnétoscope en représentation quad.

Une alarme déclenchée par un capteur peut être réinitialisée de deux manières:

1. Connectez le contact de réinitialisation d'alarme, BROCHE N° 5 de la prise annexe SUB D à 9 pôles (10) avec la masse.
2. La durée de l'alarme expire.

### 6.1.4 Ajustes de fábrica

Los ajustes del sistema pueden reponerse a los ajustes básicos de fábrica manteniendo apretada la tecla Lock (2) y la tecla VCR (3) al conectar el aparato hasta que aparezca en la pantalla la representación cuádruple.

## 6.2 Modo de representación Quad

**6.2.1** La tecla Quad (5) determina la reproducción Quad o de imagen completa en la salida de monitor. de conectar el aparato aparece inmediatamente la representación de imagen Quad.

**6.2.2** En el menú de pantalla N° 1 se determina si debe visualizarse el título de cámara por canal así como la indicación de fecha y hora en la salida de monitor Live o Quad.

**6.2.3** En el modo de imagen Quad pueden „congelarse” cada una de las imágenes de cuadrantes, pulsando las teclas selectoras de cámara correspondientes.

## 6.3 Representación de imagen completa

**6.3.1** Selección de las entradas de cámara con las teclas (6) (modo quad est desconectar).

**6.3.2** Pulsando de nuevo la tecla (5) se vuelve al modo de imagen Quad.

## 6.4 Representación de imagen fija (FREEZE)

**6.4.1** Para „congelar” las imágenes en cada uno de los cuadrantes se selecciona primero el modo Quad (tecla (5)). Pulsando las teclas selectoras (6) se muestran cada uno de los cuadrantes como imágenes fijas.

**6.4.2** En la reproducción VCR de imágenes Quad grabadas, la imagen correspondiente de cuadrante puede ampliarse a imagen completa con las teclas selectoras de canal (6). Pulsando de nuevo la misma tecla de canal puede congelarse la imagen Quad ampliada.

## 6.5 Ajustes de alarma

### 6.5.1 Activación de avisos de alarmas mediante contactos y pérdida de señal de vídeo.

#### 6.5.1.1 Disparo de alarma mediante contacto de alarma

El aparato está equipado con entradas de sensor de alarma de acuerdo con el número de entradas de cámara. En un disparo de alarma resulta el siguiente proceso:

1. Si el control de relé de pérdida de vídeo se encuentra en ON, se activan el zumbador y el relé de alarma.
2. El LED correspondiente de la indicación de canal centellea.
3. En la salida del monitor (17) se reproduce la señal vídeo de la cámara disparadora de alarma en representación de imagen completa. Adicionalmente aparece un aviso de ALARMA y el título de la cámara. Al mismo momento se envía este aviso a la salida del videorecorder en representación 4 veces mayor.

La alarma disparada por un sensor puede anularse de este modo:

1. Unir el contacto de reposición de alarma, PIN N° 5 del subconector D de 9 polos (10), con la masa.
2. El tiempo de espera de la alarma finaliza.

### 6.5.1.2 Alarma de perte de signal vidéo

L'alarme de perte de signal vidéo peut être activée ou désactivée dans le menu d'écran afin de permettre des applications nécessitant une commutation fréquente des sources vidéo (par exemple vidéoconférence). Vous trouverez des informations détaillées au chapitre 6.1.2.

Lorsque la fonction de perte de signal vidéo est activée et si la perte d'un signal vidéo est détectée, la procédure suivante est initiée:

1. Si la commande par relais de perte de signal vidéo est réglée sur ON, la signalisation acoustique d'alarme et le relais d'alarme sont déclenchés.
2. La DEL du canal correspondant clignote.
3. La dernière image avant la perte du signal vidéo est gelée afin d'identifier l'alarme.
4. Le message „Video Loss” et le titre de la caméra concernée sont alternativement incrustés à l'écran.

Si l'alarme de perte de signal vidéo est désactivée, l'image sera gelée en cas de perte de signal vidéo. Cette désactivation permet des applications nécessitant une commutation permanente des sources vidéo sans déclenchement d'un signal d'avertissement.

Si l'appareil est utilisé avec le verrouillage de sécurité activé (Security Lock ON), le message d'avertissement et la signalisation acoustique peuvent être désactivés en appuyant sur la touche Lock (2) pendant plus de 2 secondes. En position Security Lock OFF, la réinitialisation peut s'effectuer par une touche quelconque sur la face avant de l'appareil.

## 6.6 Cycle séquentiel

Appuyez sur la touche **Sequence (4)** pour lancer la représentation séquentielle des quatre signaux de caméras disponibles. Ce mode visualise d'abord l'image quad, puis consécutivement tous les autres signaux de 1 à 4 à la fréquence pré-réglée. Appuyez à nouveau sur la touche (4) pour désactiver ce mode de fonctionnement.

## 6.7 Mode VCR

**6.7.1** Le raccordement des fonctions enregistrement et arrêt d'un magnétoscope à la sortie de commutation du répartiteur quad permet l'enregistrement automatique de l'image d'une caméra en alarme par le magnétoscope (voir le câblage au paragraphe 5.3).

### 6.7.2 Agrandissement des images en quadrants en lecture VCR et fonction zoom

Commutez en lecture VCR avec la touche (3) et restituez l'image quad enregistrée. Le zoom au format image pleine des images en quadrants suppose d'être en mode „image pleine” (touche (5)). La sélection de l'image en quadrants à représenter en image pleine s'effectue par les touches de sélection (6).

Touche VCR (7)	Touche Quad (5)	Touches canaux (6)	Fonction
MARCHE	MARCHE	ARRET	Représentation de l'image enregistrée
MARCHE	ARRET	1x	Représentation de l'image en quadrant agrandie
MARCHE	ARRET	2x	Gel de l'image en quadrant agrandie
ARRET	X	X	Fin de la lecture VCR par l'appareil, retour au mode précédemment sélectionné

### 6.5.1.2 Alarma por pérdida de señal vídeo (V-LOSS ALARM)

En el menú de pantalla puede activarse/desactivarse la alarma por pérdida de señal vídeo para posibilitar aplicaciones, que precisan una conmutación constante de la fuente de vídeo (p. ej. conferencias vídeo). En el capítulo 6.1.2. encontrará más detalles al respecto.

Si la función de pérdida de vídeo está activada y se detecta la pérdida de una señal de vídeo, resulta el proceso siguiente:

1. Si el control de relé de pérdida de vídeo se encuentra en ON, se activan el, se activan el zumbador y el relé de alarma.
2. El LED correspondiente de la indicación de canal centellea.
3. Para hacer reconocible la alarma se congela la última imagen antes de perder la señal de vídeo.
4. Aparece alternadamente el aviso de „Video Loss” y el título de cámara correspondiente en la pantalla.

Si la alarma de pérdida de señal de vídeo está desactivada, la imagen será congelada, cuando se dé una pérdida de vídeo. Esto posibilita aplicaciones, que precisan una conmutación constante de fuentes de vídeo sin disparo de una señal de aviso.

Si se activa el aparato con el bloqueo de seguridad conectado (Security Lock ON), pueden desconectarse el mensaje de alarma y el zumbido acústico apretando la tecla Lock (2) durante más de 2 segundos. En la posición Security Lock OFF puede reponerse a cero con cualquier tecla en el frente del aparato.

## 6.6 Modo secuencial

La pulsación de la tecla **Sequence (4)** inicia la representación secuencial de todas las señales de cámara existentes. En este modo operativo se muestra primero la imagen Quad y después siguen todas las señales de 1 hasta 4 en intervalos preajustados de tiempo. Al pulsar nuevamente la tecla (4) se anula el modo operativo.

## 6.7 Servicio VCR

**6.7.1** La conexión de las funciones de telecontrol de grabación y parada de un vídeo-recorder en la salida de conexión del splitter Quad permite que el vídeo-recorder grabe automáticamente la imagen de una cámara alarmada (cableado ver párrafo 5.3).

### 6.7.2 Ampliación de las imágenes de cuadrantes en reproducción VCR y función zoom

Commutar con la tecla (3) a reproducción VCR y reproducir la imagen Quad grabada. El modo operativo „Imagen completa”, tecla (6) es requisito previo para ampliar las imágenes de cuadrantes a formato de imagen completa. (Tecla (5)). Con las teclas de selección (6) se determina qué imagen de cuadrante se ha de representar como imagen completa.

Tecla VCR (7)	Tecla Quad (5)	Teclas de canal (6)	Función
SI	SI	NO	Representación de la imagen Quad grabada
SI	NO	1 vez	Representación de la imagen de cuadrantes ampliada
SI	NO	2 veces	Congelar la imagen de cuadrantes ampliada
NO	X	X	Finalizar la reproducción VCR a través del aparato, vuelta al modo operativo anteriormente seleccionado

## 7. Mode télécommande

Le raccord de télécommande D-Sub 9 à 9 pôles (remote ou RS-232) permet de commander l'appareil à distance par une télécommande à câble (voir paragraphe 8/Accessoires) ou un PC (code ASCII).

### 7.1 Affectation de la prise D-Sub à 9 pôles (remote/RS-232)

Affectation des broches du raccord de télécommande

1 GND	4	NC	7	VCC
2 RX	5	NC	8	GND
3 TX	6	VCC	9	GND

Côté fiche (mâle)

Pour les télécommandes à câble adaptés aux modèles d'appareils correspondant (voir paragraphe 8/Accessoires), les broches 1, 2 et 3 conduisent les signaux de commande et les broches 5, 6, 7, 8 et 9 l'alimentation en tension.

**Remarque:** Si vous utilisez l'interface RS-232 d'un PC, les broches 6, 7, 8 et 9 ne doivent pas être connectées.

Utilisez exclusivement les broches 1, 2 et 3 pour la transmission des signaux de commande. La télécommande permet de commander les mêmes fonctions que la commande frontale normale.

### 7.2 Codes de commande ASCII

Le tableau décrit les codes de commande ASCII. Le protocole de transmission contient 8 bits de données, 1 bit d'arrêt, vitesse de transmission 1200 Baud.

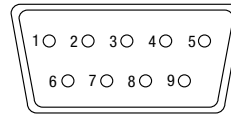
Funktion/Function	ASCII Steuercodes/ASCII Command Code
Gerätetyp/Model	VCQ-6057 and VBQ-6045
Quad Screen Display	E
CH1	A
CH2	B
CH3	C
CH4	D
Freeze *1	EA, EB, EC, ED
Zoom *1	-
Auto Switching Sequence	F
Buzzer ON/OFF	Any ASCII Command Code
VCR/ Live *2	G
Key Lock *3	H
Setup Menu *4	GH
Text Select Down *5	(GH) A
Text Select Up	(GH) B
Cursor Left	(GH) C
Cursor Right	(GH) D
Alarm Reset	I

## 7. Servicio de telecontrol

El aparato puede dirigirse a distancia mediante un telecontrol de cable (véase párrafo 8/accesorios) o un PC (código ASCII) a través del subconector D de telecontrol de 9 polos (Remote or RS-232).

### 7.1 Ocupación del subconector D de 9 polos (Remote/RS-232)

Ocupación de pines de la conexión de telecontrol



Lado del enchufe (Male type)

En los telecontroles de cable (véase párrafo 8/accesorios) aptos para los modelos de aparatos correspondientes, las señales de mando entran a través de los pines 1, 2 y 3 y el abastecimiento de tensión a través de los pines 5, 6, 7, 8 y 9.

**Aviso:** Si se usa un ordenador PC para el control empleando una interfaz RS-232, pueden dejarse sin conectar los pines 6, 7, 8 y 9.

Para la transmisión de las señales de mando han de utilizarse únicamente los pines 1, 2 y 3. A través del telecontrol son dirigibles las mismas funciones que con el manejo normal frontal.

### 7.2 Códigos de control ASCII

Los códigos de control ASCII se describen en la tabla. El protocolo de transmisión contiene 8 bits de datos, 1 bit de arranque y 1 de parada, la cuota de transmisión es de 1200 baudios.

**Exemple:** l'entrée de GE, (GE)B, (GE)C et (GE)D permet de zoomer les signaux 1 à 4 du magnétoscope. L'entrée de „A”, „B”, „C” et „D” gèle le canal correspondant. L'entrée de l'instruction „G” commute entre lecture magnétoscope et lecture en direct.

- \*1 Puisse commander l'appareil en mode zoom, l'ordinateur doit d'abord émettre l'instruction „G” pour commuter la source de signaux de la caméra sur le magnétoscope. A ce moment, le canal 1 du magnétoscope est automatiquement agrandi à l'image pleine. L'utilisateur peut alors entrer un code de canal correspondant pour zoomer un autre canal. Il doit entrer à nouveau le code de canal pour geler la section d'image correspondante et une nouvelle fois pour la libérer.
- \*2 L'instruction de commande „G” commute en signal d'entrée magnétoscope „G” en signal vidéo direct.
- \*3 Pour pouvoir commuter l'appareil entre les fonctions „verrouillage de sécurité ACTIVEE et DESACTIVEE”, l'ordinateur doit émettre l'instruction de commande „H” pendant 2 secondes sans interruption. Il doit émettre l'instruction de commande „H” pendant au moins 6 secondes sans interruption pour effacer une alarme déclenchée.
- \*4 Le menu de réglage est activé par l'émission simultanée de l'instruction de commande pour la touche magnétoscope et verrouillage.
- \*5 Les fonctions de sélection de texte et de commande du curseur peuvent uniquement être exécutées dans le mode du menu de réglage.

**Ejemplo:** Introduciendo GE, (GE)B, (GE)C y (GE)D se aumentan/reducen las señales 1 a 4 del videorecorder. La entrada de „A”, „B”, „C” y „D” congela el canal correspondiente. Mediante la entrada del comando „G” se conmuta entre la reproducción de vídeo-recorder y Live.

- \*1 Pueda dirigir los aparatos en el modo zoom, primero tiene que enviar el ordenador el comando de control „G” para conmutar la fuente de señal de la cámara a videorecorder. En este momento se amplía/reduce automáticamente el canal 1 del vídeo-recorder al tamaño completo de imagen. El operario puede entrar un código de canal correspondiente para aumentar/reducir otro canal. Entrando de nuevo el código de canal se congela la sección de imagen correspondiente y se libera de nuevo mediante una nueva entrada.
- \*2 El comando de control „G” conmuta entre la señal de vídeo-recorder y Live.
- \*3 Para conmutar el aparato entre la función „Security lock ON y OFF”, el ordenador debe enviar ininterrumpidamente durante 2 segundos el comando de control „H”. Para borrar una alarma borrada, debe enviarse ininterrumpidamente el comando de control „H” durante 6 segundos como mínimo.
- \*4 El menú Setup se activa enviando al mismo tiempo los comandos de control para la tecla del vídeo-recorder de bloqueo.
- \*5 Las funciones de selección de texto y de control del cursor sólo pueden ejecutarse en el modo de menú de ajuste.

Status Code	Quad Status	Status Code	Quad Status
EF	Device in Quad mode	DE	CH1 in Sequence mode
EE	CH1 in Freeze mode	DD	CH2 in Sequence mode
ED	CH2 in Freeze mode	DB	CH3 in Sequence mode
EC	CH1 & 2 in Freeze mode	D7	CH4 in Sequence mode
EB	CH3 in Freeze mode	CF	Quad display in Sequence mode
EA	CH1 & 3 in Freeze mode		
E9	CH2 & 3 in Freeze mode	E	CH1 in Full screen mode
E8	CH1, 2 & 3 in Freeze mode	D	CH2 in Full screen mode
E7	CH4 in Freeze mode	B	CH3 in Full screen mode
E6	CH1 & 4 in Freeze mode	7	CH4 in Full screen mode
E5	CH2 & 4 in Freeze mode		
E4	CH1, 2 & 4 in Freeze mode		<b>Attach to above code</b>
E3	CH3 & 4 in Freeze mode	XX-DF	Buzzer/VCR ON
E2	CH1, 3 & 4 in Freeze mode	XX-7F	Security look ON
E1	CH2, 3 & 4 in Freeze mode	XX-3F	Buzzer & Security lock ON (Stop)
E0	CH1, 2, 3 & 4 in Freeze mode		



## 8. Caractéristiques techniques

Modèle	VCQ-6057	VBQ-6045
No. d'article	72614	72613
Entrées vidéo	4x 1 Vcc, 75 Ohm, en boucle	
Sorties vidéo	Moniteur: 1Vcc, 750hm (pleine image et quad) VCR: 1Vcc, 750hm (seulement image en quad)	
Avertissement d'alarme acoustique	Connectable	
Sorties alarme	Contact de commutation 1A / 24VDC, durée maintien 1s.- infini (réglable)	
Entrées alarmes	4 (contacts ouvert/fermé)	
Reset de l'alarme	Après la durée de maintien image réglée, par l'entrée Reset Alarme ou par l'activation d'une touche.	
Résolution	1024x512 pixels	725x625 pixels
Réglage automatique de gain (CAG)	Disponible	
Zoom numérique en lecture magnétoscope	2x Zoom	
Geler les différentes images quad	Oui	
Séquence d'images réglable	Oui, 0-99 s.	Oui, 1-99 s.
Niveaux de couleur	16,7 Mio. couleurs	-
Titre Caméra	8 caractères	
Taux de rafraîchissement	50 i/s	25 i/s
Set-up par menu écran	Oui	
Interface de commande	RS-232	
Verrouillage du clavier	Possible	
Gamme de température	0°C à +50°C	
Réglage du niveau vidéo	Automatique	
Entrée magnétoscope	1Vcc, 750hm, BNC	
Commutation image plein-écran en cas d'alarme	Oui	
Affichage Heure/Date	Horloge alimentée par batterie, Format jj-mm-aa / HH:MM.SS	
Tension	12VDC (Alimentation 230VAC comprise dans la livraison)	
Consommation	10 W	4 W
Caisson	Acier avec face plastique	
Couleur	Pantone 427C	
Dimensions (hxlxp)	44,4x215x200mm	
Poids	2,5kg	

### Accessoire en option

No. d'article	Modèle	Description
72556	VQ6057/6045RMK1	Set de montage 19" pour 1x ENEO quad VCQ-6057 et VBQ-6045
72557	VQ6057/6045RMK2	Set de montage 19" pour 2x ENEO quad VCQ-6057 et VBQ-6045
72284	VBQ6044/VCQ6056	Télécommande pour quad VBQ-6044/VCQ-6056 quad, 10m câbles

## 9 Datos técnicos

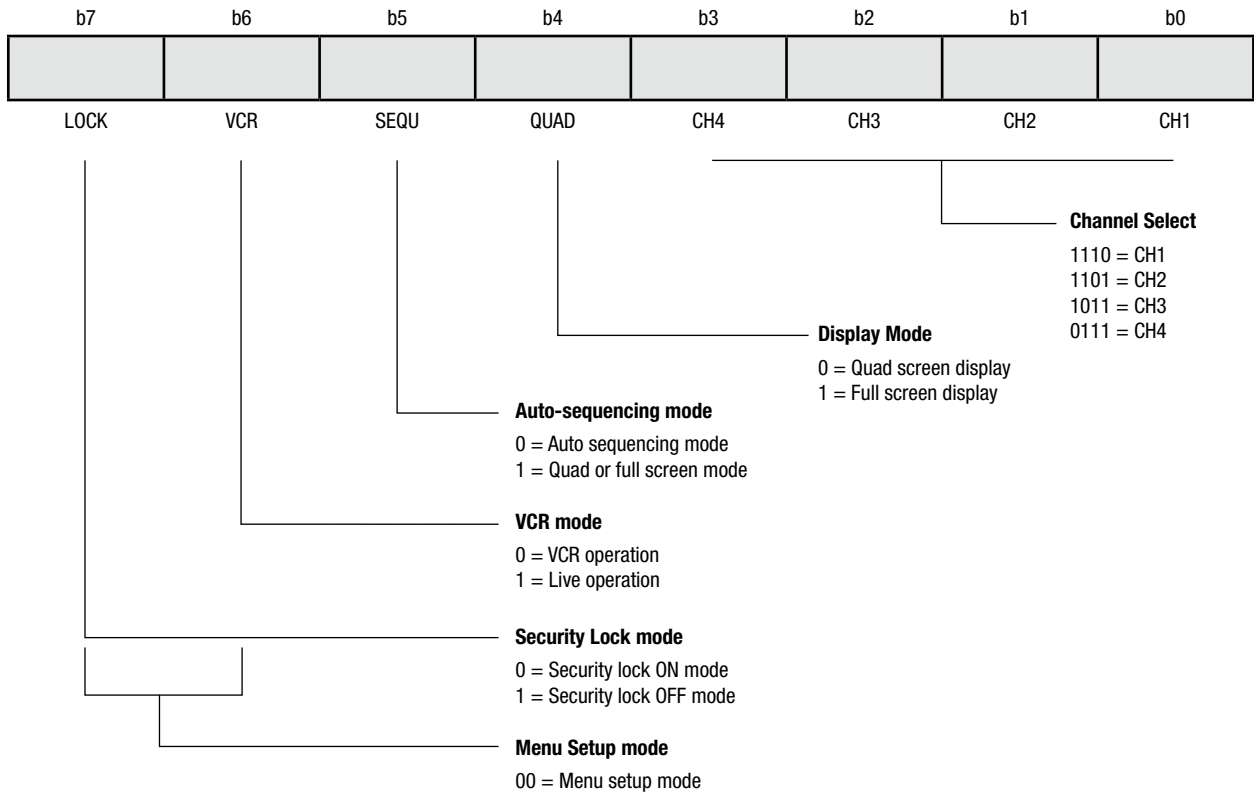
Tipo	VCQ-6057	VBQ-6045
Código	72614	72613
Entradas vídeo	4x 1Vpp, 75ohmios, BNC, bucle	
Salidas vídeo	Monitor: 1Vpp, 75ohmios, BNC (imagen completa y imagen quad); VCR: 1Vpp, 75ohmios, BNC (solo imagen quad)	
Zumbador de alarma	Conectable	
Salidas de alarma	Contacto de conmutación 1A / 24VDC, parada 1seg. hasta infinito (ajustable)	
Entradas de alarma	4 (Contacto de cierre/apertura)	
Rearme de alarma	Después la parada ajustada por medio de entrada de rearme de alarma o pulsar un botón	
Resolución	1024x625 pixeles	725x625 pixeles
Control automático de ganancia (CAG)	sí	
Zoom digital durante la reproducción VCR	2x	
Congelamiento de la imagen de cada cuadrante	sí	
Intervalo de imagen ajustable	0 ~ 99seg.	1 ~ 99seg.
Graduación gris/color	16,7 Mil. colores	-
Título de cámara	8 dígitos	
Gama de refresco	50 imágenes medias/seg.	25 imágenes medias/seg.
Preparación a través del menú de pantalla	sí	
Interfaz	RS-232	
Bloqueo teclado	Posible	
Rango de temperatura	0°C ~ +50°C	
Ajuste del nivel de vídeo	Automático	
Entrada VCR	1Vpp, 75ohmios, BNC	
Cambio a pantalla completa ante alarma	sí	
Visualización de hora / fecha	Reloj integrado, de pila, formato AA-MM-DD / HH:MM:SS	
Tensión de servicio	12VDC (fuente de alimentación 230VAC en el volumen de suministro)	
Consumo	10W	4W
Carcasa	Acero con frente de plástico	
Color	Pantone 427C	
Medidas (Al x An x F)	44,4x215x200mm	
Peso	2,5kg	

### Accesorios en opción

Código	Tipo	Descripción
72556	VQ6057/6045RMK1	Kit de montaje 19" para 1x ENEO Quad Splitter VCQ-6057 y VBQ-6045
72557	VQ6057/6045RMK2	Kit de montaje 19" para 2x ENEO Quad Splitter VCQ-6057 y VBQ-6045
72284	VBQ6044/VCQ6056	Mando a distancia con cable para Quad VBQ-6044/VCQ-6056, cable 10m

**Anhang / Annex / Annexe / Anexo**

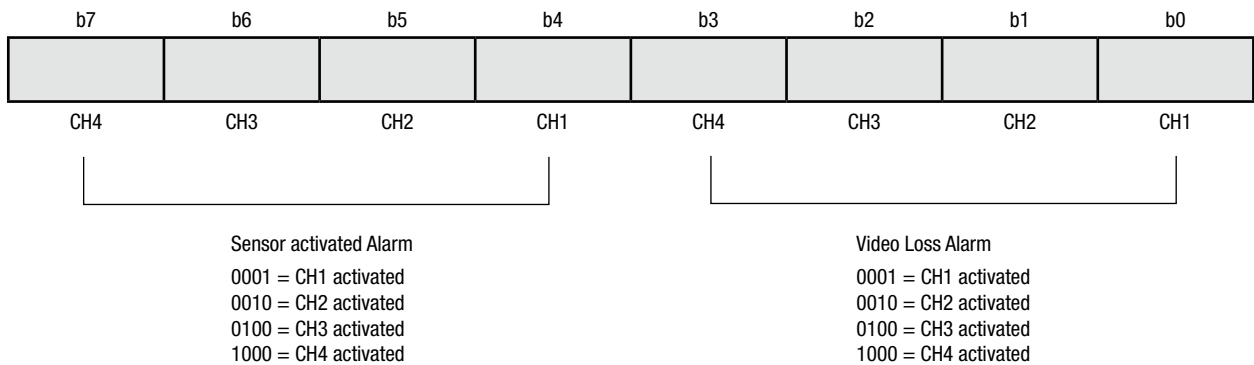
**BYTE 1:** Status code for normal operation modes



**BYTE 2:** Status code for alarm operations: The first 4 bits show the sensor activated alarm status of each channel; next 4 bits show the video loss alarm status of each channel. The digit „1” means alarm event is detected, and „0” means no alarm event is detected,

b7 - b4: Sensor Activated Alarm

b3 - b0: Video Loss Alarm





eneo® ist eine eingetragene Marke der Videor E. Hartig GmbH  
Vertrieb ausschließlich über den Fachhandel.

eneo® is a registered trademark of Videor E. Hartig GmbH  
Exclusive distribution through specialised trade channels only.

eneo® est une marque propriété de Videor E. Hartig GmbH  
Distribution et vente à travers les distributeurs spécialisés.

eneo® es una marca registrada de Videor E. Hartig GmbH  
Venta a través de los distribuidores especializados.

VIDEOR E. Hartig GmbH  
Carl-Zeiss-Straße 8 · 63322 Rödermark/Germany  
Tel. +49 (0) 6074 / 888-0 · Fax +49 (0) 6074 / 888-100  
[www.videor.com](http://www.videor.com)



Technische Änderungen vorbehalten.  
Technical changes reserved.  
Sous réserve de modifications techniques.  
Sujeto a modificaciones técnicas.

© Copyright by VIDEOR E. Hartig GmbH 01/2010