

FOR A GOOD **REASON** **GRUNDIG**

Handboek



Analoge camera's

GCA-B2357T 1/3" CCD Bulletcamera AFZ 3.8~38mm ICR 35 IR LED's
700TVL ext. afregeling

GCA-B2357T.94.1.20.06.2013
© ASP AG



Inhoud:

1. Belangrijke veiligheidsinstructies	1
2. Inhoud van de verpakking	2
3. Installatie	2
4. Deel namen	3
5. Stick INSTELLEN	3
1. OSD-Controle	3
2. Zoom & Focus Aanpassing	3
6. OSD-Menu	4
1. FOCUS	4
2. EXPOSURE (Belichting)	6
3. WHITE BAL (Witbalans)	6
4. DAY&NIGHT (Dag/Nacht)	7
5. BACKLIGHT (Tegenlicht)	9
6. DNR (Digital Noise Reduction)	10
7. IMAGE ADJ (Beeld Aanpassing)	11
8. SPECIAL	12
9. RESET	18
10. EXIT (Verlaten)	18

1. Belangrijke veiligheidsinstructies

Zorg ervoor dat u alleen de standaard adapter gebruikt die is opgegeven in de technische fiche. Gebruik van een andere adapter kan brand, elektrische schokken of schade aan het product veroorzaken. Onjuiste aansluiten van de voeding kan explosie, brand, elektrische schokken of schade aan het product veroorzaken. Sluit meerdere producten niet op één enkele adapter. Overschrijding van de capaciteit kann abnormale warmteontwikkeling of brand veroorzaken.

Plaats geen geleidende objecten (bijvoorbeeld schroevendraaiers, munten of geen metalen objecten) of containers gevuld met water op de boventop van het product. Dit kan leiden tot lichamelijk letsel als gevolg van brand, elektrische schokken of vallende voorwerpen.

Bij ongebruikelijke geur of rook uit de eenheid, stop het gebruik van het product. In dit geval, schakel het stopcontact onmiddellijk uit en neem contact op met het servicecentrum. Voortgezet gebruik in een dergelijke toestand kan brand of elektrische schokken veroorzaken.

Als dit product niet normaal werkt, neem dan contact op met het dichtstbijzijnde servicecentrum. Dit product nooit demonteren of wijzigen op geen enkele manier. (GRUNDIG is niet aansprakelijk voor problemen als gevolg van ongeoorloofde wijzigingen of poging tot reparatie).

Om brand of een elektrische schok te voorkomen, stel de binnenkant van dit apparaat niet bloot aan regen of vocht.

2. Inhoud van de verpakking

Deze onderdelen zijn inbegrepen:



Handleiding



Stroom kroonsteen



Basisadapter



Videotestkabel



Schroef TS T1 4x25
(4x)



Inbussleutel
4,0 mm "L"



Inbusbout M5x10
(4x)



Schroefrubber

3. Installatie

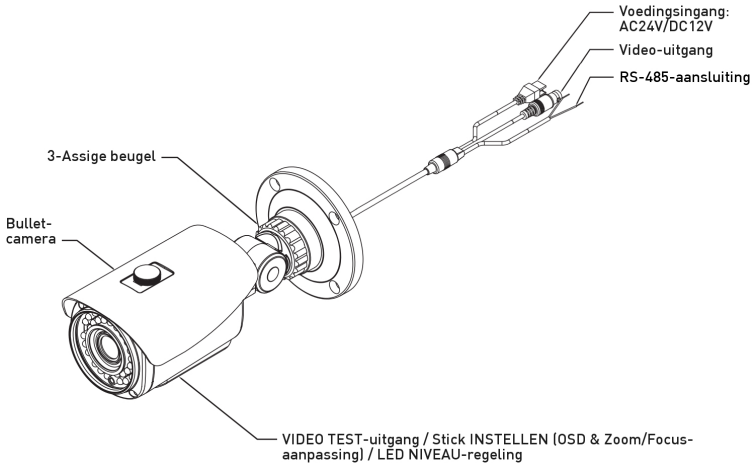
Installeer dit product niet in een locatie onder hoge temperatuur (meer dan 55 °C), lage temperatuur (onder -25 °C), of hoge luchtvochtigheid. Dit kan brand of elektrische schokken veroorzaken. Dit product moet niet tot direct zonlicht en warmte stralingsbronnen komen. Dit kan brand veroorzaken.

De eenheid moet niet in vochtige, stoffige of roetzwarte locaties worden geïnstalleerd. Dit kan brand of elektrische schokken veroorzaken. Dit product moet in een plaats met goede ventilatie worden geïnstalleerd.

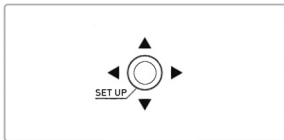
Wanneer u het toestel installeert, dit moet veilig en stevig bevestigd worden. Een dalende eenheid kan tot lichamelijk letsel leiden.

Als u de reeds geïnstalleerde product wilt verhuizen, moet u de stroom uitschakelen en vervolgens verplaatsen of opnieuw installeren.

4. Deel namen



5. Stick INSTELLEN



5.1. OSD-Controle

- Stick INSTELLEN: Toegang hebben tot de menu-modus of bevestigt de instelling.
- OMHOOG / OMLAAG: Kiest het gewenste menu.
- LINKS / RECHTS: De waarde van het geselecteerde menu moet worden ingesteld en de instellingen worden gewijzigd.

5.2. Zoom & Focus Aanpassing

- OMHOOG / OMLAAG: Stelt de zoom in.
- LINKS / RECHTS: Stelt de focus in.

6. OSD-Menu

1. Druk op de Stick INSTELLEN voor toegang tot de menu-modus.
2. Selecteer de gewenste functie met behulp van OMHOOG / OMLAAG.
3. Als er een instelling aanwezig is voor deze functie aan de rechterkant van het scherm, gebruik LINKS/RECHTS om tussen de instellingen te schakelen en bevestig uw keuze door op de stick te drukken. Als een ENTER pijl (↵) wordt weergegeven, drukt u op de stick voor toegang tot het betreffende submenu.
4. In de submenu's, gebruik de stick om op RETURN (TERUG) te drukken om terug te keren naar het vorige menu.
5. Om het menu te verlaten, druk de stick op het EXIT (VERLATEN) in het hoofdmenu.

SETUP		
▶ 1. FOCUS		↵
2. EXPOSURE		↵
3. WHITE BAL		↵
4. DAY&NIGHT		↵
5. BACKLIGHT		↵
6. DNR		↵
7. IMAGE ADJ		↵
8. SPECIAL		↵
9. RESET	OFF	
10. EXIT		↵

FOCUS: U kunt hier de focus- en zoominstelling configureren.

EXPOSURE: Deze functie wordt gebruikt om de belichting te controleren.

WHITE BAL: Hier kunt u de witbalans onder verschillende lichtomstandigheden controleren.

DAY&NIGHT: Deze functie wordt gebruikt om de gevoeligheid van de camera's nachts te verbeteren of wanneer het helderheidsniveau van het omringende milieu laag is.

BACKLIGHT: U kunt het hoogtepunt en de verlichting van compensatie controleren.

DNR: Deze ruisonderdrukking functie is voor het verminderen van het lawaai dat onder omstandigheden met weinig licht kann worden gegenereerd.

IMAGE ADJ: U kunt verschillende foto gerelateerde instellingen instellen zoals spiegeling, scherpte, tint en gain.

SPECIAL: Configureert de cameragerelateerde functies en gegevens.

RESET: Deze functie is uitsluitend voor het opnieuw instellen van de camera naar de fabrieksinstellingen.

EXIT: Hier kunt u het menu verlaten.

6.1. FOCUS

U kunt hier de focus- en zoominstelling configureren.

FOCUS	
▶ 1. FOCUS MODE	ONE-PUSH
2. D-ZOOM	ON
3. ZOOM START	1
4. ZOOM STOP	20
5. ZOOM SPEED	HIGH
6. MIN. DIST	1M
7. AF INTERVAL	-
8. ZOOM POS INIT	OFF
9. RETURN	↵

FOCUS MODE [AUTO, INTERVAL, MANUAL, ONE-PUSH] (FOCUSMODUS [AUTO, INTERVAL, HANDMATIG, EENMAAL INDRUKKEN]):

- AUTO: De focus zal permanent ingeschakeld blijven. Verhoog of verlaag de optische zoom (ZOOM) of de digitale zoom (D-ZOOM) met de OMHOOG en OMLAAG richtingen van de stick INSTELLEN. Door D-ZOOM (ON=AAN) in te schakelen, wordt de digitale zoom geactiveerd zodra de optische zoom eindigt.

De focus wordt automatisch afgestemd naargelang de lens in- en uitzoomt.

- INTERVAL: De focus zal worden afgesteld volgens het tijdsinterval ingesteld in AF INTERVAL.

- ONE-PUSH (EENMAAL INDRUKKEN): De focus zal eenmaal automatisch worden afgesteld, nadat de zoompositie wordt veranderd. Verhoog of verlaag de optische zoom (ZOOM) of de digitale zoom (D-ZOOM) met de OMHOOG en OMLAAG richtingen van de stick INSTELLEN. Druk op de stick INSTELLEN zodra de gewenste beeldkwaliteit is verkregen. MANUAL (HANDMATIG): Verhoog of verlaag de optische zoom (ZOOM) of de digitale zoom (D-ZOOM) met de OMHOOG en OMLAAG richtingen van de stick INSTELLEN. Druk op de stick INSTELLEN zodra de gewenste beeldkwaliteit is verkregen. De focus kann handmatig worden afgesteld, onafhankelijk van de bewegende zoom.

D-ZOOM [ON, OFF = AAN, UIT]:

Stel de digitale zoom in op ON (AAN) of OFF (UIT).

ZOOM START [1~8]:

Stel de startpositie van de zoomlens in tussen 1 en 8.

ZOOM STOP [8~120]:

Stel de eindpositie van de zoomlens in tussen 8 en 120.

ZOOM SPEED [SLOW, NORMAL, HIGH, QUICK] (ZOOMSNELHEID [TRAAG, NORMAAL, HOOG, SNEL]):

Pas de zoomsnelheid aan door een van de 4 snelheidsopties te kiezen (SLOW, NORMAL, HIGH, QUICK (TRAAG, NORMAAL, HOOG, SNEL)).

MIN. DIST (MIN. AFSTAND) [10CM, 50CM, 1M, 2M, 3M, 5M, 10M, INF]:

De minimum objectafstand heeft een afstelbereik van 10cm tot eindeloos (INF).

AF INTERVAL [3 SEC ~ 255 SEC]:

Lees a.u.b. FOCUS MODE > INTERVAL (FOCUSMODUS > INTERVAL).

ZOOM POS INIT [ON, OFF]:

Beweegt de ingestelde ZOOMPOSITIE wanneer de voeding wordt ingeschakeld en een aanvankelijke ZOOMPOSITIE is ingesteld.

6.2. EXPOSURE (Belichting)

Deze functie wordt gebruikt om de belichting te regelen.

EXPOSURE	
▶ 1. BRIGHTNESS	50
2. SHUTTER	OFF
3. AGC	HIGH
4. IRIS	AUTO
5. MANUAL AGC	-
6. MANUAL IRIS	-
7. SENS-UP LIMIT	x2
8. RETURN	↵

BRIGHTNESS [0~100]:

Hiermee stelt u de waarde van automatische belichting operatie. Als de waarde toeneemt, wordt het scherm helderder.

SHUTTER (SLUITER) [x265, x128, x64, x32, x24, x16, x14, x12, x10, x8, x6, x4, x2, AUTO, OFF, FLK (AUTO, UIT, FLK), 1/250, 1/500, 1/1000, 1/2000, 1/5000, 1/10000, 1/20000, 1/50000, 1/100000]:

Regel de beeldhelderheid door de sluitersnelheid af te stellen.

AGC (Auto Gain Control) [HIGH, MANUAL, OFF, LOW, MEDIUM = HOOG, HANDMATIG, UIT, LAAG, MEDIUM]:

Deze functie wordt gebruikt om helderdere beelden te creëren.

- HIGH (HOOG): Afstelling van gainwaarde met breed bereik.

- HANDMATIG: Selecteer het bereik voor de gainwaarde onder MANUAL AGC (HANDMATIGE AGC) (-3dB~28dB).

- OFF (UIT): Uitgeschakeld.

- LOW (LAAG): Afstelling van gainwaarde met nauw bereik.

- MEDIUM: Afstelling van gainwaarde met medium bereik.

IRIS [AUTO, MANUAL = AUTO, HANDMATIG]:

- AUTO: De iris wordt automatisch geactiveerd bij verlichting. MANUAL (HANDMATIG):

Dit wordt gebruikt voor handmatige irisconfiguratie. Selecteer een waarde van 0 tot 255 onder MANUAL IRIS (HANDMATIGE IRIS).

MANUAL AGC (HANDMATIGE AGC):

Lees a.u.b. AGC > MANUAL (AGC > HANDMATIG).

MANUAL IRIS (HANDMATIGE IRIS):

Lees a.u.b. IRIS > MANUAL (IRIS > HANDMATIG).

SENS-UP LIMIT [OFF, x1~x256] (DETECTIE-OMHOOG LIMIEIT [UIT, x1~x256]):

Deze functie garandeert duidelijke beelden 's nachts en in slechte lichtcondities.

6.3. WHITE BAL (Witbalans)

Deze functie wordt gebruikt om de witbalans onder verschillende lichtomstandigheden te controleren. De aanpassing van de instelling kalibreert de camera voor correcte en natuurlijke kleurweergave.

WHITE BAL	
▶ 1. MODE	ATW
2. PUSH	-
3. RED GAIN	-
4. BLUE GAIN	-
5. RETURN	↵

MODE [ATW, AWB, AWC→SET, INDOOR, OUTDOOR, MANUAL]: (MODUS [ATW, AWB, AWC→INSTELLEN, BINNEN, BUITEN, HANDMATIG]) :

- ATW: Selecteer deze modus wanneer de kleurtemperatuur tussen 1.800K en 10.500K is.

- AWB: Deze functie wordt gebruikt om naar kleuren te zoeken die goed overeenkomen met de omgeving. Selecteer deze modus wanneer de kleurtemperatuur tussen 3.000K en 7.000K is.

- INDOOR (BINNEN): Selecteer deze modus wanneer de kleurtemperatuur ongeveer 3.100K (binnenverlichting) is.

- OUTDOOR (BUITEN): Selecteer deze modus wanneer de kleurtemperatuur ongeveer 5.100K (buitenverlichting).

- AWC→SET (AWC→INSTELLEN): Om het optimale helderheidsniveau te vinden voor de huidige omgeving, dient u de camera op een vel wit papier te richten en op de stick INSTELLEN te drukken. Pas deze instelling opnieuw aan als de omgeving verandert.

- MANUAL (HANDMATIG): Selecteer deze optie om de Witbalance handmatig verfijnd af te stellen. Stel de Witbalans eerst in via de ATW- of AWC-modus. Schakel hierna op MANUAL (HANDMATIGE) modus, stem de Witbalans fijner af en druk vervolgens op de stick INSTELLEN.

LET OP:

De Witbalans zal in de volgende condities mogelijk niet goed werken. Als dit het geval is, selecteer a.u.b. de AWC-modus (automatische modus).

1. Wanneer de kleurtemperatuur van de omgeving rondom het object buiten het regelbereik is (bijv. heldere hemel of zonsondergang).

2. Wanneer de omgevingsverlichting van het object schemerig is.

3. Wanneer de camera direct op een fluorescerend licht is gericht of op een plek is geïnstalleerd waar de verlichting drastisch verandert, kann de werking van de Witbalans onstabiel zijn.

6.4. DAY&NIGHT (Dag/Nacht)

Deze functie wordt gebruikt om de gevoeligheid van de camera's nachts te verbeteren of wanneer het helderheidsniveau van het omringende milieu laag is.

DAY&NIGHT	
▶ 1. MODE	AUTO
2. DWELL TIME	5 SEC
3. D→N LEVEL	190
4. N→D LEVEL	20
5. BURST	OFF
6. SMART IR	↵
7. RETURN	↵

MODE [AUTO, COLOR, BW, EXTERNAL] (MODUS [AUTO, KLEUR, ZWART/WIT, EXTERN]):

- AUTO: Deze modus schakelt in een normale omgeving op 'COLOR (KLEUR)', maar schakelt op 'BW (ZWART/WIT)' modus wanneer de omgevingsverlichting laag is. Druk op de stick INSTELLEN om de schakeltijd in te stellen voor de AUTO modus. U kunt het BURST-sigitaal op ON (=AAN) of OFF (=UIT) instellen in de BW (ZWART/WIT) modus.

- COLOR (KLEUR): Het beeld zal altijd in kleur worden weergegeven.
- BW (ZWART/WIT): Het beeld zal altijd in zwart & wit worden weergegeven. U kunt het BURST-sigitaal op ON (=AAN) of OFF (=UIT) instellen in de BW (ZWART/WIT) modus.
- EXTERNAL (EXTERN): Dag en Nacht kunnen door een externe uitgang worden onderscheiden.

DWELL TIME (OVERGANGSTIJD) [0SEC~60SEC]:

U kunt hier de tijdsduur selecteren voor de verandering van dagmodus naar nachtmodus en van nachtmodus naar dagmodus.

D→N LEVEL (D→N NIVEAU) [0~255]:

Pas het DAY→NIGHT (DAG→NACHT) wisselniveau aan tussen 0~255 door de stick INSTELLEN naar links of rechts te drukken.

N→D LEVEL (N→D NIVEAU) [0~255]:

Pas het NIGHT→DAY (NACHT→DAG) wisselniveau aan tussen 0~255 door de stick INSTELLEN naar links of rechts te drukken.

BURST:

U kunt het BURST-sigitaal op ON (=AAN) of OFF (=UIT) instellen in de BW (ZWART/WIT) modus.

SMART IR:

Deze optie regelt de IR-LED (heldere portiebasis), verzadiging is niet verwacht. Bij het selecteren van ↵, verschijnt het volgende vervolgmenu.

SMART IR	
▶ 1. MODE	OFF
2. GAIN	-
3. H.START	-
4. V.START	-
5. WIDTH	-
6. HEIGHT	-
7. RETURN	↵

- MODE [ON, OFF]:

De SMART IR-functie activeren door ON (AAN) te selecteren.

- GAIN [1~100]:

Het gain waarde bereik loopt van 1 tot 100.

- H. START (0~14): U kunt hier de startpositie instellen van het toezichtgebied vanaf de zijkant.
- V. START (0~14): U kunt hier de startpositie instellen van het toezichtgebied vanaf de bovenkant.
- WIDTH (BREEDTE) (0~15): U kunt hier de horizontale grootte van het toezichtgebied instellen.
- HEIGHT (HOOGTE) (0~15): U kunt hier de verticale grootte van het toezichtgebied instellen.

LET OP:

Wanneer de SMART IR instelling ON (=AAN) is, kunnen de functies D-WDR, HSBLC en BLC niet worden gebruikt in BW (ZWART/WIT) modus, maar alleen in kleurmodus.

6.5. BACKLIGHT (Tegenlicht)

Deze functie wordt gebruikt voor compensatie voor achtergrondlicht en voorgrondlicht.

BACKLIGHT	
▶ 1. MODE	OFF
2. LEVEL	-
3. AREA	-
4. DISP. MODE	-
5. RETURN	↵

MODE [OFF, D-WDR, BLC, HSBLC]
 (MODUS [UIT, D-WDR, BLC, HSBLC]):

- OFF (UIT): Gedeactiveerd.
- D-WDR: Deze functie biedt de intelligente lichtniveauregeling de mogelijkheid zelfs zeer sterke achtergrondlichtcondities te overkomen.

- BLC: BLC wordt gebruikt om tegenwicht te krijgen op het scherm door het verhogen van de helderheid zodat een onderwerp dat donker lijkt door een sterke achtergrondverlichting kann worden weergegeven in detail.

- HSBLC (Highlight Suppression Back Light Compensation): Deze functie wordt gebruikt om een sterke lichtbron te onderdrukken of maskeren (bijvoorbeeld koplampen van auto's tijdens de nacht) zodat andere onderwerpen meer in detail kunnen worden gezien.

LEVEL (NIVEAU):

U kunt hier verschillende niveaus instellen, op basis van welke optie u hebt gekozen onder MODE (MODUS). U kunt voor de BLC modus als compensatieniveau LOW (LAAG), MIDDLE (MIDDEN) of HIGH (HOOG) selecteren. U kunt voor de HSBLC modus het niveau voor de gevoeligheidstrigger instellen tussen 0 en 100. U kunt voor de D-WDR modus het WDR niveau instellen tussen 0 en 15.

AREA (GEBIED):

Wanneer u BLC onder MODE (MODUS) selecteert, kunt u het AREA (GEBIED) submenu openen door op de stick INSTELLEN te drukken. Het volgende submenu zal vervolgens verschijnen.

BLC AREA		
▶ 1. H.START		4
2. V.START		4
3. WIDTH		6
4. HEIGHT		8
5. RETURN	↓	

U kunt hier het toezichtgebied instellen van de BLC.

> H. START (0~14): U kunt hier de startpositie instellen van het toezichtgebied vanaf de zijkant.

> V. START (0~14): U kunt hier de startpositie instellen van het toezichtgebied vanaf de bovenkant.

> WIDTH (BREEDTE) (0~15): U kunt hier de horizontale grootte van het toezichtgebied instellen.

> HEIGHT (HOOGTE) (0~15): U kunt hier de vertical grootte van het toezichtgebied instellen.

Wanneer u HSBLC onder MODE (MODUS) selecteert, kunt u het AREA (GEBIED) submenu openen door op de stick INSTELLEN te drukken. Het volgende submenu zal vervolgens verschijnen.

HSBLC EX-AREA		
▶ 1. HBLC	ON	
2. H.START		0
3. V.START		0
4. WIDTH		15
5. HEIGHT		6
6. RETURN	↓	

U kunt hier het toezichtgebied instellen van de HSBLC.

> HBLC (ON, OFF = AAN, UIT): U kunt de HBLC op ON (=AAN) of OFF (=UIT) instellen.

> H. START (0~14): U kunt hier de startpositie instellen van het toezichtgebied vanaf de zijkant.

> V. START (0~14): U kunt hier de startpositie instellen van het toezichtgebied vanaf de bovenkant.

> WIDTH (BREEDTE) (0~15): U kunt hier de horizontale grootte van het toezichtgebied instellen.

> HEIGHT (HOOGTE) (0~15): U kunt hier de vertical grootte van het toezichtgebied instellen.

DISP. MODE [NIGHT, ALL DAY] (DISP. MODUS [NACHT, HELE DAG]):

Wanneer HSBLC is gekozen, kunt u hier instellen wanneer deze functie moet worden geactiveerd.

- ALL DAY (HELE DAG): HSBLC zal altijd zijn ingeschakeld.

- NIGHT (NACHT): HSBLC zal alleen in nachtmodus actief zijn.

6.6. DNR (Digital Noise Reduction)

Deze ruisonderdrukking functie is voor het verminderen van het lawaai dat onder omstandigheden met weinig licht kann worden gegenereerd.

DNR		
▶ 1. 3DNR MODE		SMART
2. 3DNR LEVEL		180
3. 3DNR SENSE		50
4. FDNR MODE		OFF
5. FDNR LEVEL	-	
6. FDNR COLOR	-	
7. FDNR EDGE	-	
8. RETURN	↵	

3DNR MODE [OFF, ON, SMART] (3DNR MODUS [UIT, AAN, INTELLIGENT]):

- OFF (UIT): Gedeactiveerd.
- ON (AAN): De compensatieverhouding zal worden afgesteld tussen 0 en 255 onder 3DNR LEVEL (3DNR NIVEAU).
- SMART (INTELLIGENT): Het DNR niveau zal automatisch worden aangepast, op basis van de beweging. De compensatieverhouding kann worden afgesteld tussen 0 en 255 onder 3DNR LEVEL (3DNR NIVEAU).

3DNR LEVEL (3DNR NIVEAU) [0~255]:

Zie a.u.b. SMART (INTELLIGENT) en ON (AAN) onder 3DNR MODE (3DNR MODUS).

3DNR SENSE (3DNR DETECTIE) [0~100]:

Wanneer SMART (INTELLIGENT) is ingestel onder 3DNR MODE (3DNR MODUS), dan kunt u hier het niveau instellen tussen 0 en 100.

FDNR MODE [MANUAL, AUTO, OFF] (FDNR MODUS [HANDMATIG, AUTO, UIT]):

U kunt hier de FDNR (Fog Digital Noise Reduction = waas digitale ruisonderdrukking) instellen op OFF (=UIT), MANUAL (HANDMATIG) of AUTO. De FDNR functie verbeterd de helderheid van het beeld gemaakt in slechte omstandigheden zoals mist, rook, regen of sneeuw.

FDNR LEVEL (FDNR NIVEAU) [0~31 of 0~10]:

Als u MANUAL (HANDMATIG) instelt onder FDNR MODE (FDNR MODUS), dan kunt u hier een niveau instellen tussen 0 en 31. Als u AUTO instelt onder FDNR MODE (FDNR MODUS), dan kunt u hier een niveau instellen tussen 0 en 10.

FDNR COLOR (FDNR KLEUR) [0~10]:

Als FDNR MODE (FDNR MODUS) is ingesteld op MANUAL (HANDMATIG), dan kunt u hier het kleurniveau van FDNR instellen tussen 0 en 10.

FDNR EDGE (FDNR RAND) [0~10]:

Als FDNR MODE (FDNR MODUS) is ingesteld op MANUAL (HANDMATIG), dan kunt u hier de randversterking van de FDNR instellen tussen 0 en 10.

LET OP:

Als de 3DNR functie wordt gebruikt, zal de ruisonderdrukking uitstekend zijn. Hoe hoger de compensatieverhouding is verhoogd, hoe beter het effect van de ruisonderdrukking zal zijn, maar echter ook een spookbeeld zal optreden.

6.7. IMAGE ADJ (Beeld Aanpassing)

Deze functie wordt gebruikt om het beeld weergegeven op het scherm aan te passen.

IMAGE ADJ	
▶ 1. FREEZE	OFF
2. REVERSE	OFF
3. NEGATIVE	OFF
4. SHARPNESS	15
5. MONITOR	↵
6. RETURN	↵

FREEZE [OFF, ON] (BEVRIEZEN [UIT, AAN]):
U kunt de FREEZE (BEVRIEZEN) functie gebruiken om het camerabeeld stil te zetten.

REVERSE [OFF, H-REV, HV-REV, V-REV] (OMKEREN [UIT, H-OMK, HV-OMK, V-OMK]):
Spiegelt het videosignaal horizontaal, verticaal of beide.

NEGATIVE [OFF, ON] (NEGATIEF [UIT, AAN]):
Deze functie wordt gebruikt om de kleuren in het beeld om te keren.

SHARPNESS (SCHERPTE) [0~31]:
Deze functie wordt gebruikt om de scherpte van de weergegeven afbeelding aan te passen.

MONITOR:
U kunt hier enkele instellingen aanpassen m.b.t. de monitor die u gebruikt. Bij het selecteren van ↵, verschijnt het volgende vervolgmenu.

MONITOR	
▶ 1. MODE	LCD
2. GAMMA	0.55
3. PED LEVEL	30
4. COLOR LEVEL	128
5. RETURN	↵

- MODE [LCD, CRT] (MODUS [LCD, CRT]):
> LCD: Selecteer deze optie wanneer u een LCD monitor gebruikt. U kunt vervolgens de gamma-, niveau- en blauw/rood gaininstellingen aanpassen.
> CRT: Selecteer deze optie wanneer u een CRT monitor gebruikt. U kunt vervolgens de gamma-, niveau- en blauw/rood gaininstellingen aanpassen.

- GAMMA [0.05~1.00]:
Past het GAMMANIVEAU aan tussen 0,05 en 1,00.

- PED LEVEL [0~63]:
Past het PED LEVEL (PEDNIVEAU) aan tussen 0 en 63.

- COLOR LEVEL [0~255]:
Adjust the saturation level of the camera between 0 and 100.

6.8. SPECIAL

Dit menu wordt gebruikt voor configuratie van verschillende camera-instellingen. Selecteer ↵ aan de rechterzijde om de submenu's van de functies te openen.

6.8.1. CAM TITLE

CAM TITLE	

ABCDEFGHIJKLM	(LEFT)
NOPQRSTUVWXYZ	(RIGHT)
0123456789→←	(SPACE)
↑↓()-#/=&:~,. .	(BACK)
1. DISPLAY	OFF
2. CLEAR	OFF
3. POSITION	↕
4. RETURN	↕

Dit menu wordt gebruikt om een unieke naam toe te wijzen aan een camera. U kunt tot 20 alfanumerieke of speciale tekens invoeren voor de CAM TITLE.

Met behulp van de vier richtingen van de stick INSTELLEN, schakel tussen de tekens. Druk op de stick INSTELLEN om een gewenste figuur te krijgen.

DISPLAY [OFF, ON] (DISPLAY [UIT, AAN]):

Selecteer ON (=AAN) als u de cameratitel wilt weergeven.

CLEAR [OFF, ON]:

Druk op ON als u letters dient te verwijderen.

POSITION:

Selecteer ↕ en druk op de stick INSTELLEN om de weergavepositie van de CAM TITLE te verplaatsen. Om deze instelling af te sluiten, druk op de stick INSTELLEN.

6.8.2. COMM ADJ

Deze functie wordt gebruikt om de communicatie-informatie in te stellen.

COMM ADJ	
▶ 1. CAM ID	001
2. PROTOCOL	VISCA
3. BAUDRATE	9600
4. RETURN	↕

CAM ID [000-255]: Selecteer het gewenste ID voor deze camera.

PROTOCOL [VISCA, LG-NEW, SAMSUNG, PELCO-D, ALL]: Voor instelling van het protocol. Wanneer je kiest voor ALL ("Alles"), dan kann je alle protocollen gebruiken.

BAUDRATE [2400, 4800, 9600, 19200, 38400]: Selecteer de gewenste waarde voor de baudsnelheid.

6.8.3. LANGUAGE

De taal is ingesteld op ENG (Engels).

6.8.4. MOTION

Deze functie wordt gebruikt om bewegende objecten in het toezichtgebied waar te nemen.

MOTION		
▶ 1. AREA MODE		OFF
2. AREA SEL		-
3. DETECT MODE		-
4. H. START		-
5. V. START		-
6. WIDTH		-
7. HEIGHT		-
8. SENSITIVITY		-
9. ALARM OUT		-
10. RETURN		↵

AREA MODE [OFF, ON] (GEBIEDMODUS [UIT, AAN]):

Selecteer ON (=AAN) om de toezichtgebieden voor bewegingdetectie te kunnen instellen en activeren.

AREA SEL [AREA 1~4]:

Selecteer een controle ruimte uit de 4 toezichtgebieden en stel de onderstaande opties voor het geselecteerde toezichtgebied.

DETECT MODE [ON, OFF]:

Selecteer ON (AAN) om het geselecteerde toezichtgebied te activeren.

H. START [0~240]:

U kunt hier de startpositie instellen van het toezichtgebied vanaf de zijkant.

V. START [0~128]:

U kunt hier de startpositie instellen van het toezichtgebied vanaf de bovenkant.

WIDTH [0~240]:

U kunt hier de horizontale grootte van het toezichtgebied instellen.

HEIGHT [0~128]:

U kunt hier de verticale grootte van het toezichtgebied instellen.

SENSITIVITY [0~100] (GEVOELIGHEID [0~100]):

U kunt hier de gevoeligheid instellen voor de bewegingdetectie. Wanneer de waarde hoog is, wordt zelfs kleine bewegingen waargenomen.

ALARM OUT [OFF, OSD&AREA, AREA, OSD] (ALARM UIT [UIT, OSD&GEBIED, GEBIED, OSD]):

- OFF (UIT): Gedeactiveerd.

- OSD&AREA (OSD&GEBIED): Wanneer beweging wordt waargenomen, zal "MD (Bewegingdetectie)" rechtsboven in de hoek van het scherm knippen, terwijl ook de detectiezone de beweging op het scherm toont met een geel blok.

- AREA (GEBIED): Wanneer beweging wordt waargenomen zal de detectiezone de beweging op het scherm tonen met een geel blok.

- OSD: Wanneer beweging wordt waargenomen, zal "MD (Bewegingdetectie)" rechtsboven in de hoek van het scherm knippen.

6.8.5. PRIVACY

Deze functie wordt gebruikt om specifieke gebieden in het kader van de camera te maskeren.

PRIVACY		
▶ 1. MODE		OFF
2. MASK SEL		-
3. MASK DISPLAY		-
4. AREA SET		-
5. COLOR		-
6. TRANSPARENCY		-
7. MASK RESET		-
8. RETURN		↵

MODE [OFF, ON] (MODUS [UIT, AAN]):
 Selecteer ON (=AAN) om de privé
 toezichtgebieden te kunnen instellen en
 activeren.

MASK SEL [AREA1~8]:
 Selecteer een masker uit de 8 masker
 gebieden en stel de onderstaande opties
 voor het geselecteerde masker.

MASK DISPLAY [ON, OFF]:

Selecteer ON om de instelling voor het geselecteerd masker gebied te activeren.

AREA SET:

Hier kunt u de grootte en vorm van het masker gebied aanpassen.

Bij het selecteren van ↵, verschijnt het volgende vervolgmenu.

MASK AREA 1		
▶ 1. P/T LOCK		ON
2. WIDTH		10
3. HEIGHT		10
4. PAN POSI		-
5. TILT POSI		-
6. ZOOM POSI	←-W T→	
7. MASK RESET		OFF
8. RETURN		↵

- P/T LOCK [ON, OFF] (P/K
 VERGRENDING [AAN, UIT]):
 Selecteer OFF (=UIT) om de
 verticale/horizontale positie van het
 maskergebied te wijzigen onder TILT POSI
 (KANTEL POSI) en ZOOM POSI (ZOOM
 POSI).

- WIDTH (BREEDTE) [0~80]: U kunt hier de
 breedte instellen van het maskergebied.

- HEIGHT (HOOGTE) [0~60]: U kunt hier de hoogte instellen van het maskergebied.

- PAN POSI [-200~200]: Als P/T LOCK (P/T VERGRENDING) is ingesteld op OFF (UIT), dan kunt u hier de horizontale positie van het maskergebied instellen.

- TILT POSI (KANTEL POSI) [-220~220]: Als P/T LOCK (P/T VERGRENDING) is ingesteld op OFF (UIT), dan kunt u hier de verticale positie van het maskergebied instellen.

- ZOOM POSI: U kunt hier het beeld inzoomen, de maskergrootte zal dienovereenkomstig veranderen.

- MASK RESET [ON, OFF] (MASKER RESET [AAN, UIT]): Het masker zal tot op een bepaalde grootte worden geminimaliseerd en naar het midden van het scherm worden getrokken.

COLOR [0~15]:

Kies een van de 16 kleuren voor de gebieden van het masker.

TRANSPARENCY [0~3]:

Kies een van de 4 transparantie niveaus voor de gebieden van het masker.

MASK RESET [ON, OFF] (MASKER RESET [AAN, UIT]):

Het masker zal tot op een bepaalde grootte worden geminimaliseerd en naar het midden van het scherm worden getrokken.

6.8.6. OSD DISPLAY

Deze functie wordt gebruikt om te bepalen welke informatie op het scherm moet worden weergegeven.

OSD DISPLAY	
▶ 1. CAM ID	OFF
2. ZOOM MAG	OFF
3. ZOOM BAR	OFF
4. FUNC. OSD	OFF
5. INIT. LOGO	ON
6. RETURN	↓

CAM ID [ON, OFF] (CAM ID [AAN, UIT]):

Het RS-485 adres zal worden weergegeven.

ZOOM MAG [ON, OFF]

(ZOOMVERSTERKING [AAN, UIT]):

In het geval van lenswerking, zal het niveau van de zoomversterking voor 5 seconden worden weergegeven.

ZOOM BAR [ON, OFF] (ZOOMBALK [AAN, UIT]):

In het geval van lenswerking, zal de zoombalk voor 5 seconden worden weergegeven.

FUNC. OSD [ON, OFF] (FUNC. OSD [AAN, UIT]):

In het geval van lenswerking zal de bedrijfsstatus van de zoom/focus voor 5 seconden als "ZF (ZF)" worden weergegeven.

INIT. LOGO [ON, OFF]:

Wanneer ON (=AAN) is geselecteerd, dan zal de firmwareversie afgebeeld worden wanneer de camera wordt opgestart.

6.8.7. LSC

Deze functie wordt gebruikt voor compensatie van de hoeveelheid lichtverschillen tussen het midden en de omtrek van de lens.

LSC		
▶ 1. MODE		OFF
2. LSC GAIN		-
3. H.CENTER		-
4. V.CENTER		-
5. RETURN		↵

MODE [ON, OFF] (MODUS [AAN, UIT]):
Schaduwcorrectie van de lens op AAN of
UIT instellen.

LSC GAIN [0~255]:
De gain voor schaduwcorrectie van de lens
kann worden ingesteld tussen 0 en 255.

H. CENTER [-128~127] (H. MIDDEN [-128~127]):

Selecteer het horizontale middenniveau voor schaduwcorrectie van de lens. Wanneer u de waarde van H.CENTER en V.CENTER aanpast, dan zal het middelpunt worden verschoven.

V. CENTER [-128~127] (V. MIDDEN [-128~127]):

Selecteer het verticale middenniveau voor schaduwcorrectie van de lens. Wanneer u de waarde van H.CENTER en V.CENTER aanpast, dan zal het middelpunt worden verschoven.

6.8.8. PRESET

Deze functie wordt gebruikt voor een snelle en simpele instellingen op basis van de installatieomgeving.

PRESET		
▶ 1. POSITION		CUSTOM
2. RECALL		READY
3. SAVE		OFF
4. CLEAR		OFF
5. RETURN		↵

POSITION [IR MODE, INDOOR,
OUTDOOR, LOW LIGHT, HALL WAY,
CUSTOM, SPEED DOME] (POSITIE [IR
MODUS, BINNEN, BUITEN, LAAG LICHT,
GANG, PERSOONLIJK, SPEED DOME]):
Selecteer één van de mogelijke
voorstellingmodi. Raadpleeg a.u.b. de
tabel hieronder voor de instellingen van elke
voorstellingmodus.

Voorinstelde Instellingen:

POSITION	FOCUS	SENS-UP LIMIT	DAY/NIGHT	SMART IR	BACKLIGHT	3DNR
INDOOR	ONE-PUSH	X2	AUTO	OFF	OFF	ON[200]
OUTDOOR	ONE-PUSH	X4	AUTO	OFF	OFF	SMART[180]
LOW LIGHT	ONE-PUSH	X16	AUTO	OFF	OFF	ON[250]
HALL WAY	ONE-PUSH	X4	AUTO	OFF	BLC	SMART[180]
SPEED DOME	AUTO	OFF	AUTO	OFF	OFF	SMART[180]
IR MODE	ONE-PUSH	X2	EXTERNAL	ON[50]	OFF	SMART[180]

RECALL (HERROEPEN):

U dient eerst de instellingen te laden voor de voorinstellingmodus die u onder POSITION (POSITIE) hebt geselecteerd. Beweeg de stick INSTELLEN naar rechts en wacht totdat CALLED (HERROEPT) wordt weergegeven. Vervolgens worden de instellingen voor de geselecteerde voorinstellingmodus geladen.

SAVE [ON, OFF] (OPSLAAN [AAN, UIT]):

Wanneer CUSTOM (PERSOONLIJK) is geselecteerd onder POSITION (POSITIE), kunt u de instellingen voor uw eigen persoonlijke modus maken en deze vervolgens opslaan wanneer u ON (=AAN) selecteert.

CLEAR [ON, OFF] (WISSEN [AAN, UIT]):

Wanneer CUSTOM (PERSOONLIJK) is geselecteerd onder POSITION (POSITIE), dan kunt u hier de instellingen wissen die hebt gemaakt voor de CUSTOM (PERSOONLIJK) modus wanneer u ON (=AAN) selecteert.

6.9. RESET

Alle instellingen worden teruggezet naar de fabrieksinstellingen.

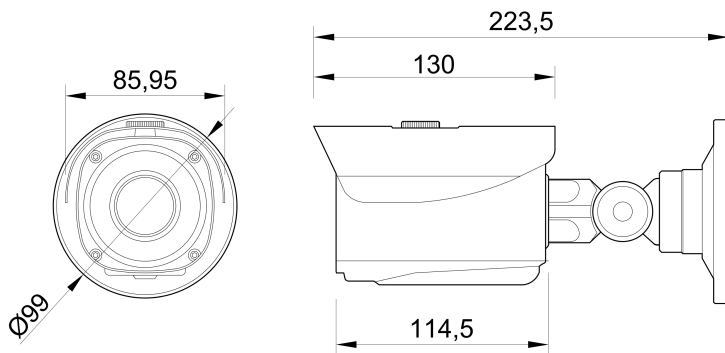
6.10. EXIT (Verlaten)

De menu-instelling verlaten.

Specifications GCA-B2357T

Image Sensor	1/4" CCD Sony 960H Ex-view HAD II
Scanning System	PAL, 50Hz, 625L (V), 2:1 Inter Line Transfer
Pixels - Effective	976(H) x 582(V)
Resolution	650 (H) lines colour, 700 (H) lines b&w
Col/B&W	Auto, Color, Removable IR-Cut Filter (ICR)
Sensitivity Colour	0.9 lux(50IRE)@F1.8 (SensUp=0, AGC Off), 0.00001 lux 15IRE (SensUpx256) F1.8
Sensitivity B&W	0 Lux LED IR on
Shutter Speed	AUTO, OFF, FLK, 1/250, 1/500, 1/1000, 1/2000, 1/5000, 1/10000, 1/20000, 1/50000, 1/100000
S/N Ratio	>52 dB
Lens Focal Length	3.8 ~ 38 mm
Viewing Angle	50°(W) ~ 5.5°(T)
Zoom Ratio	x 10
Lens Drive Type	Auto iris (DC)
Iris F-Number	F= 1.8 ~ 360
IR LED	35 pcs.
Optical Wavelength	850 nm
Max. IR Distance	30/45 m (according to scene reflexion)
Digital Zoom	Off/1 ~ 10x
Sens Up	Off ~ x256, auto
Motion Detection	On/ Off/ Sensitivity/ 4 Area setting
Number of Privacy Zones	8
BLC	BLC, HSBLC, OFF, D-WDR
Digital Noise Reduction (DNR)	OFF/ON/SMART (level 0~255)
OSD	Yes
Camera ID	20 characters
White Balance	ATW, AWB, AWC-SET, MANUAL, INDOOR, OUTDOOR
Presettings	CUSTOM, SPEED DOME, IR MODE, INDOOR, OUTDOOR, LOW LIGHT, HALL WAY
Protection Rating	IP66
Video Outputs	1 CVBS 1 Vpp (BNC) & 1 test monitor out
Additional Features	Image: Freeze, Negative
Humidity	less than 90%, non-condensing
Operating Temperature	-25°C ~ +55°C
Supply Voltage	12 VDC / 24 VAC
Power Consumption	7.8 (LED on) W
Weight	1.14 kg
Dimensions (wxhxd)	99 x 223.5 mm

Afmeting



EG-Verklaring van overeenstemming



GCA-B2357T 1/3" CCD Bulletcamera AFZ 3.8~38mm ICR 35 IR LED's
700TVL ext. afregeling

Hierbij wordt gewaarmerkt dat de producten voldoen aan de normen in de volgende bepalingen:

EG EMC richtlijn 2004/108/EG

Toegepaste geharmoniseerde normen en technische specificaties:

EN 55022: 2010
EN 61000-3-2: 2006 + A1: 2009 + A2: 2009
EN 61000-3-3: 2008
EN 50130-4: 2011

ASP AG

Lüttringhauser Str. 9
42897 Remscheid
Germany

Remscheid, 21.06.2013

GRUNDIG

Ludwig Bergschneider
CEO